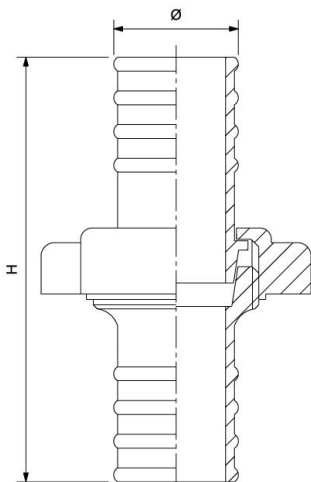




RIV 3170

Raccordo tre pezzi
 doppio portagomma
 sede metallica

Disegni tecnici e tavole



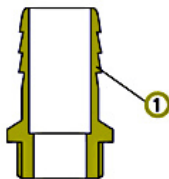
DN	Codice	Ø	H	PN	KG	P/box
	033170000035	15	65	10	0,07	25
	033170000038	18	72	10	0,10	15
	033170000040	20	72	10	0,10	15
	033170000042	25	88	10	0,14	20
	033170000044	30	105	10	0,27	10

Dati tecnici

Art. 3100

Materiali

1 Corpo Ottone CW617N



Attacco	ISO 228/1
Limite	-10°C (in assenza di liquido) + 100°C
Note	La pressione max. di utilizzo (PN) si intende a temperatura ambiente di circa 23°C.