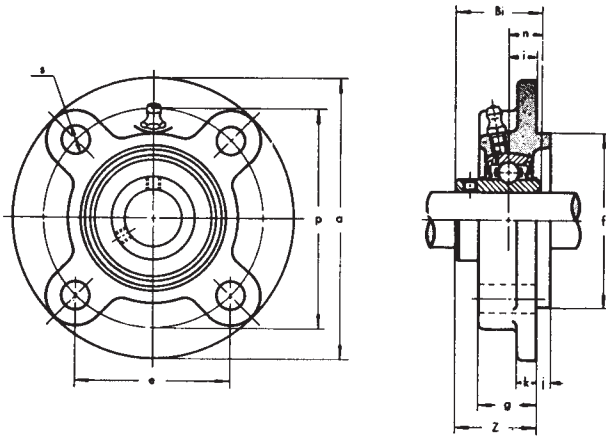
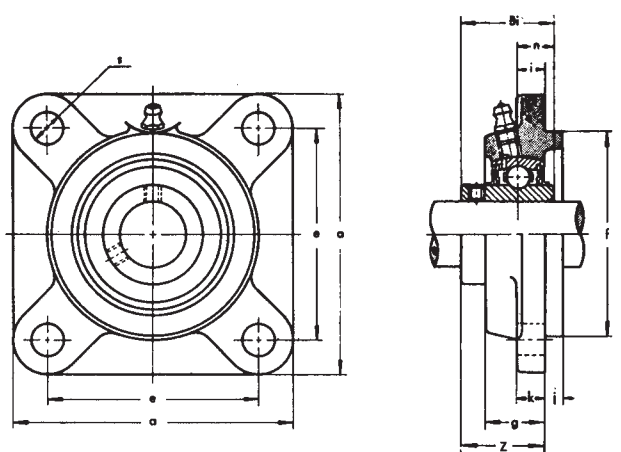


UCFC



UCFS



SUPPORTO A FLANGIA TONDA CON RIFERIMENTO DI CENTRATURA

Tipo **UCFC 200** (applicazioni di uso comune)

Tipo n.	Ø albero mm	Dimensioni (mm)												Bullone fissaggio mm	Cuscinetto n.	Sup-porto n.	Peso kg	Carico cuscinetto kg	
		a	p	e	j	s	i	k	g	f	Z	Bi	n					dinam.	statico
UCFC 201	12	100	78	55,1	10	12	5	7	20,5	62	28,3	31	12,7	M 10	UC 201 UC 202 UC 203 UC 204	FC 204	0,89 0,87 0,86 0,84	1310 1310 1310 1310	680 680 680 680
UCFC 202																			
UCFC 203																			
UCFC 204																			
UCFC 205	25	115	90	63,6	10	12	6	7	21	70	29,7	34	14,3	M 10	UC 205	FC 205	1,08	1430	800
UCFC 206	30	125	100	70,7	10	12	8	8	23	80	32,2	38,1	15,9	M 10	UC 206	FC 206	1,46	2000	1150
UCFC 207	35	135	110	77,8	11	14	8	9	26	90	36,4	42,9	17,5	M 12	UC 207	FC 207	1,73	2640	1570
UCFC 208	40	145	120	84,8	11	14	10	9	26	100	41,2	49,2	19	M 12	UC 208	FC 208	2,07	2990	1830
UCFC 209	45	160	132	93,3	10	16	12	14	26	105	40,2	49,2	19	M 14	UC 209	FC 209	2,96	3350	2090
UCFC 210	50	165	138	97,6	10	16	12	14	28	110	42,6	51,6	19	M 14	UC 210	FC 210	3,14	3600	2370
UCFC 211	55	185	150	106,1	13	19	12	15	31	125	46,4	55,6	22,2	M 16	UC 211	FC 211	3,88	4400	3000
UCFC 212	60	195	160	113,1	17	19	12	15	36	135	56,7	65,1	25,4	M 16	UC 212	FC 212	4,38	5350	3700
UCFC 213	65	205	170	120,2	16	19	14	15	36	145	55,7	65,1	25,4	M 16	UC 213	FC 213	5,27	5850	4100
UCFC 214	70	215	177	125,1	17	19	14	18	40	150	61,4	74,6	30,2	M 16	UC 214	FC 214	6,81	6350	4500
UCFC 215	75	220	184	130,1	18	19	16	18	40	160	62,5	77,8	33,3	M 16	UC 215	FC 215	7,41	6750	4900
UCFC 216	80	240	200	141,4	18	23	16	18	42	170	67,3	82,6	33,3	M 20	UC 216	FC 216	9,17	7400	5400
UCFC 217	85	250	208	147,1	18	23	18	20	45	180	69,6	85,7	34,1	M 20	UC 217	FC 217	10,58	8500	6300
UCFC 218	90	265	220	155,5	22	23	18	20	50	190	78,3	96	39,7	M 20	UC 218	FC 218	12,72	9750	7300

Tipo **UCFC X00** (applicazioni con carichi di media entità)

UCFC X05	25	111	92	65	10	9,5	6	9,5	24	76	32,2	38,1	15,9	M 8	UC X05	FC X05	1,1	2000	1150
UCFC X06	30	127	105	74,2	8	12	9,5	9,5	22,5	85	33,4	42,9	17,5	M 10	UC X06	FC X06	1,4	2640	1570
UCFC X07	35	133	111	78,5	9	12	11	11	26	92	39,2	49,2	19	M 10	UC X07	FC X07	1,8	2990	1830
UCFC X08	40	133	111	78,5	9	12	11	11	26	92	39,2	49,2	19	M 10	UC X08	FC X08	1,8	3350	2090
UCFC X09	45	155	130	91,9	8	14	12	11	25	108	40,6	51,6	19	M 12	UC X09	FC X09	2,5	3600	2370
UCFC X10	50	162	136	96,2	7	14	16	11	25	118	40,4	55,6	22,2	M 12	UC X10	FC X10	2,9	4400	3000
UCFC X11	55	180	152	107,5	4	16	22	13	26	127	43,7	65,1	25,4	M 14	UC X11	FC X11	4	5350	3700
UCFC X12	60	194	165	116,7	11	16	20	14	33	140	51	75	25,4	M 14	UC X12	FC X12	4,6	5850	4100
UCFC X13	65	194	165	116,7	11	16	20	14	33	140	55,4	75	30,2	M 14	UC X13	FC X13	4,9	6350	4500
UCFC X14	70	222	190	134,3	14	19	20	14	36	164	58,5	78	33,3	M 16	UC X14	FC X14	7,4	6750	4900
UCFC X15	75	222	190	134,3	12	19	22	16	35	164	61,3	83	33,3	M 16	UC X15	FC X15	7,4	7400	5400
UCFC X16	80	260	219	155	10	23	25	19	36	186	62	86	34,1	M 20	UC X16	FC X16	11,0	8500	6300
UCFC X17	85	260	219	155	10	23	25	19	36	186	66,3	96	40	M 20	UC X17	FC X17	11,1	9750	7300
UCFC X18	90	260	219	155	12	23	28	19	43	186	73,1	104	43	M 20	UC X18	FC X18	11,3	11100	8350
UCFC X20	100	276	238	168,9	22	23	28	22	66	206	90,3	117	49,2	M 20	UC X20	FC X20	15,9	13700	10700

SUPPORTO A FLANGIA QUADRA CON RIFERIMENTO DI CENTRATURA

Tipo **UCFS 300** (applicazioni con carichi notevoli)

Tipo n.	Ø albero mm	Dimensioni (mm)												Bullone fissaggio mm	Cuscinetto n.	Sup-porto n.	Peso kg	Carico cuscinetto kg	
		a	l	i	s	j	k	g	f	Z	Bi	n	dinam.					statico	
UCFS 305	25	110	80	9	16	7	13	22	80	32	38	15	M 14	UC 305	FS 305	1,39	2170	1120	
UCFS 306	30	125	95	10	16	8	15	24	90	36	43	17	M 14	UC 306	FS 306	1,9	2730	1530	
UCFS 307	35	135	100	11	19	9	16	27	100	40	48	19	M 16	UC 307	FS 307	2,39	3400	1960	
UCFS 308	40	150	112	13	19	10	17	30	115	46	52	19	M 16	UC 308	FS 308	3,28	4150	2440	
UCFS 309	45	160	125	14	19	11	18	33	125	49	57	22	M 16	UC 309	FS 309	4,01	5250	3000	
UCFS 310	50	175	132	16	23	12	19	36	140	55	61	22	M 20	UC 310	FS 310	5,31	6300	3900	
UCFS 311	55	185	140	17	23	13	20	39	150	58	66	25	M 20	UC 311	FS 311	6,25	7300	4600	
UCFS 312	60	195	150	19	23	14	22	42	160	64	71	26	M 20	UC 312	FS 312	7,45	8300	5300	
UCFS 313	65	208	166	15	23	18	22	40	175	60	75	30	M 20	UC 313	FS 313	8,6	9450	6100	
UCFS 314	70	226	178	18	25	18	25	43	185	63	78	33	M 22	UC 314	FS 314	11,24	10600	6900	
UCFS 315	75	236	184	21	25	18	25	48	200	71	82	32	M 22	UC 315	FS 315	12,67	11600	7800	
UCFS 316	80	250	196	18	31	20	27	48	210	70	86	34	M 27	UC 316	FS 316	14,28	12500	8800	
UCFS 317	85	260	204	24	31	20	27	54	220	80	96	40	M 27	UC 317	FS 317	17,19	13500	9800	
UCFS 318	90	280	216	24	35	20	30	56	240	80	96	40	M 30	UC 318	FS 318	20,44	14600	10900	
UCFS 319	95	290	228	39	35	20	30	74	250	101	103	41	M 30	UC 319	FS 319	23,89	15600	12100	
UCFS 320	100	310	242	39	38	20	32	74	260	105	108	42	M 33	UC 320	FS 320	27,07	17700	14300	
UCFS 321	105	310	242	39	38	20	32	74	260	107	112	44	M 33	UC 321	FS 321	28,5	18700	15600	
UCFS 322	110	340	266	35	41	25	35	71	300	106	117	46	M 36	UC 322	FS 322	36,76	20900	18200	
UCFS 324	120	370	290	35	41	30	40	80	330	110	126	51	M 36	UC 324	FS 324	50,57	21100	18900	
UCFS 326	130	410	320	35	41	30	45	85	360	116	135	54	M 36	UC 326	FS 326	67,83	23400	21900	
UCFS 328	140	450	350	45	41	30	55	95	400	131	145	59	M 36	UC 328	FS 328	96,31	26000	25100	