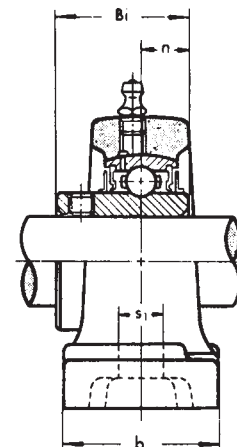
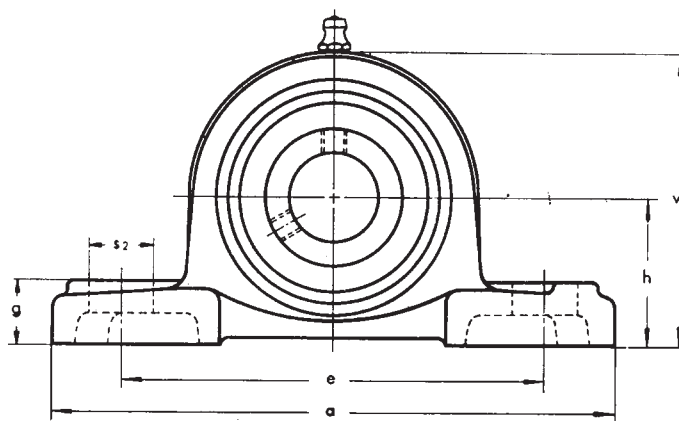
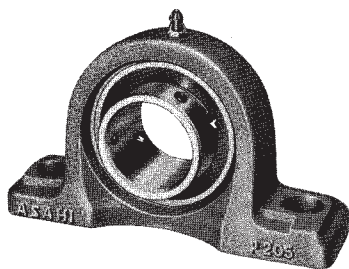


Dimensioni di ingombro

SUPPORTO RITTO



Tipo UCP 200 (applicazioni di uso comune)

Tipo n.	Ø albero mm	Dimensioni (mm)										Bullone fissaggio mm	Cuscinetto n.	Supporto n.	Peso kg	Carico cuscinetto kg	
		h	a	e	b	s1	s2	g	w	Bi	n					dinam.	statico
UCP 201	12	30,2	127	95	38	13	19	15	62	31	12,7	M 10	UC 201 UC 202 UC 203	P 203	0,65 0,63 0,62	1310	680
UCP 202	15															1310	680
UCP 203	17															1310	680
UCP 204	20	33,3	127	95	38	13	19	15	65	31	12,7	M 10	UC 204	P 204	0,65	1310	680
UCP 205	25	36,5	140	105	38	13	16	16	70	34	14,3	M 10	UC 205	P 205	0,79	1430	800
UCP 206	30	42,9	165	121	48	17	21	18	83	38,1	15,9	M 14	UC 206	P 206	1,27	2000	1150
UCP 207	35	47,6	167	127	48	17	21	19	94	42,9	17,5	M 14	UC 207	P 207	1,57	2640	1570
UCP 208	40	49,2	184	137	54	17	25	19	100	49,2	19	M 14	UC 208	P 208	1,99	2990	1830
UCP 209	45	54	190	146	54	17	22	20	108	49,2	19	M 14	UC 209	P 209	2,28	3350	2090
UCP 210	50	57,2	206	159	60	20	25	22	114	51,6	19	M 16	UC 210	P 210	2,58	3600	2370
UCP 211	55	63,5	219	171	60	20	25	22	126	55,6	22,2	M 16	UC 211	P 211	3,31	4400	3000
UCP 212	60	69,8	241	184	70	20	25	25	138	65,1	25,4	M 16	UC 212	P 212	4,71	5350	3700
UCP 213	65	76,2	265	203	70	25	29	27	150	65,1	25,4	M 20	UC 213	P 213	5,58	5850	4100
UCP 214	70	79,4	266	210	72	25	31	27	156	74,6	30,2	M 20	UC 214	P 214	7,28	6350	4500
UCP 215	75	82,6	275	217	74	25	31	28	163	77,8	33,3	M 20	UC 215	P 215	7,89	6750	4900
UCP 216	80	88,9	292	232	78	25	31	30	175	82,6	33,3	M 20	UC 216	P 216	10,01	7400	5400
UCP 217	85	95,2	310	247	83	25	31	32	187	85,7	34,1	M 20	UC 217	P 217	12,2	8500	6300
UCP 218	90	101,6	327	262	88	27	33	34	200	96	39,7	M 22	UC 218	P 218	14,7	9750	7300

Tipo UCP X00 (applicazioni con carichi di media entità)

UCP X05	25	44,4	159	119	51	17	25	18	85	38,1	15,9	M 14	UC X05	P X05	1,5	2000	1150
UCP X06	30	47,6	175	127	57	17	25	20	94	42,9	17,5	M 14	UC X06	P X06	1,9	2640	1570
UCP X07	35	54	203	144	57	17	30	22	105	49,2	19	M 14	UC X07	P X07	2,68	2990	1830
UCP X08	40	58,7	222	156	67	20	32	26	113	49,2	19	M 16	UC X08	P X08	3,5	3350	2090
UCP X09	45	58,7	222	156	67	20	33	26	116	51,6	19	M 16	UC X09	P X09	3,5	3600	2370
UCP X10	50	63,5	241	171	73	20	36	27	126	55,6	22,2	M 16	UC X10	P X10	4,2	4400	3000
UCP X11	55	69,8	260	184	79	25	36	30	139	65,1	25,4	M 20	UC X11	P X11	5,9	5350	3700
UCP X12	60	76,2	286	203	83	25	41	32	151	65,1	25,4	M 20	UC X12	P X12	7,2	5850	4100
UCP X13	65	76,2	286	203	83	25	41	32	154	74,6	30,2	M 20	UC X13	P X13	7,4	6350	4500
UCP X14	70	88,9	330	229	89	27	51	35	172	77,8	33,3	M 22	UC X14	P X14	11,10	6750	4900
UCP X15	75	88,9	330	229	89	27	51	35	177	82,6	33,3	M 22	UC X15	P X15	11,4	7400	5400
UCP X16	80	101,6	381	283	102	27	59	42	197	85,7	34,1	M 22	UC X16	P X16	17,37	8500	6300
UCP X17	85	101,6	381	283	111	27	59	42	202	96	39,7	M 22	UC X17	P X17	17,6	9750	7300
UCP X18	90	101,6	381	283	111	27	60	45	206	104	42,9	M 22	UC X18	P X18	17,6	11100	8350
UCP X20	100	127	432	337	121	33	64	52	250	117,5	49,2	M 27	UC X20	P X20	33	13700	10700

Tipo UCP 300 (applicazioni con carichi notevoli)

UCP 305	25	45	175	132	45	17	20	16	83	38	15	M 14	UC 305	P 305	1,6	2170	1120
UCP 306	30	50	180	140	50	17	20	19	94	43	17	M 14	UC 306	P 306	1,9	2730	1530
UCP 307	35	56	210	160	56	17	25	21	105	48	19	M 14	UC 307	P 307	2,68	3400	1960
UCP 308	40	60	220	170	60	17	27	23	116	52	19	M 14	UC 308	P 308	3,28	4150	2440
UCP 309	45	67	245	190	67	20	30	25	128	57	22	M 16	UC 309	P 309	4,53	5250	3000
UCP 310	50	75	275	212	75	20	35	28	143	61	22	M 16	UC 310	P 310	6,19	6300	3900
UCP 311	55	80	310	236	80	20	38	31	154	66	25	M 16	UC 311	P 311	7,66	7300	4600
UCP 312	60	85	330	250	85	25	38	33	165	71	26	M 20	UC 312	P 312	9,33	8300	5300
UCP 313	65	90	340	260	90	25	38	36	174	75	30	M 20	UC 313	P 313	9,84	9450	6100
UCP 314	70	95	360	280	90	27	40	40	186	78	33	M 22	UC 314	P 314	11,35	10600	6900
UCP 315	75	100	380	290	100	27	40	40	197	82	32	M 22	UC 315	P 315	13,57	11600	7800
UCP 316	80	106	400	300	110	27	40	45	209	86	34	M 22	UC 316	P 316	16,37	12500	8800
UCP 317	85	112	420	320	110	33	45	45	221	96	40	M 27	UC 317	P 317	18,6	13500	9800
UCP 318	90	118	430	330	110	33	45	50	233	96	40	M 27	UC 318	P 318	20,93	14600	10900
UCP 319	95	125	470	360	120	36	50	50	250	103	41	M 30	UC 319	P 319	26,46	15600	12100
UCP 320	100	140	490	380	120	36	50	55	275	108	42	M 30	UC 320	P 320	34,31	17700	14300
UCP 321	105	140	490	380	120	36	50	55	278	112	44	M 30	UC 321	P 321	36,65	18700	15600
UCP 322	110	150	520	400	140	40	55	60	295	117	46	M 33	UC 322	P 322	42,51	20900	18200
UCP 324	120	160	570	450	140	40	55	70	321	126	51	M 33	UC 324	P 324	53,5	21100	18900
UCP 326	130	180	600	480	140	40	55	80	354	135	54	M 33	UC 326	P 326	72,12	23400	21900
UCP 328	140	200	620	500	140	40	55	80	388	145	59	M 33	UC 328	P 328	89,11	26000	25100

Tipo BP 200 (una sola tenuta senza ingrassatore con cuscinetto lubrificato a vita)

BP 204	20	33,3	127	95	38	13	19	15	65	24,7	7	M 10	B 4	P 204	0,61	1310	680
BP 205	25	36,5	140	105	38	13	16	16	70	27	7,5	M 10	B 5	P 205	0,76	1430	800
BP 206	30	42,9	165	121	48	17	21	18	83	30,3	8	M 14	B 6	P 206	1,2	2000	1150
BP 207	35	47,6	167	127	48	17	21	19	94	32,9	8,5	M 14	B 7	P 207	1,6	2640	1570