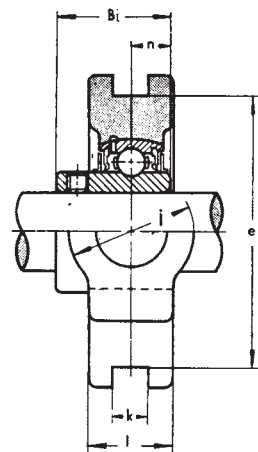
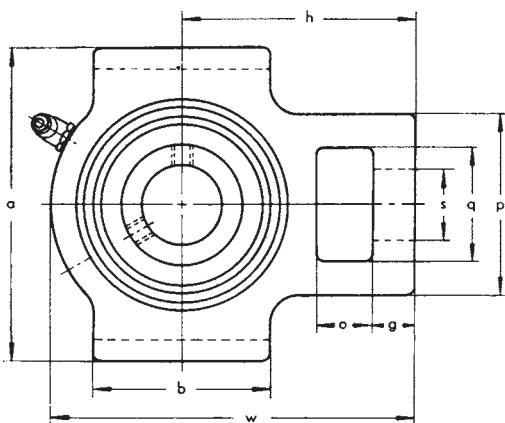
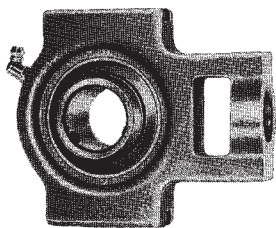


# SUPPORTO SCORREVOLE



## Tipo UCT 200 (applicazioni di uso comune)

Tipo n.	Ø albero mm	Dimensioni (mm)															Cuscinetto n.	Supporto n.	Peso kg	Carico cuscinetto kg	
		o	g	p	q	s	b	k	e	a	w	i	l	h	Bi	n				dinam.	statico
UCT 201	12																UC 201	T 204	0,79	1310	680
UCT 202	15	16	10	51	32	19	51	12	76	89	94	32	21	61	31	12,7	UC 202		0,77	1310	680
UCT 203	17																UC 203		0,76	1310	680
UCT 204	20																UC 204		0,74	1310	680
UCT 205	25	16	10	51	32	19	51	12	76	89	97	32	24	62	34	14,3	UC 205	T 205	0,82	1430	800
UCT 206	30	16	10	56	37	22	57	12	89	102	113	37	28	70	38,1	15,9	UC 206	T 206	1,26	2000	1150
UCT 207	35	16	13	64	37	22	64	12	89	102	129	37	30	78	42,9	17,5	UC 207	T 207	1,65	2640	1570
UCT 208	40	19	16	83	49	29	83	16	102	114	144	49	33	88	49,2	19	UC 208	T 208	2,38	2990	1830
UCT 209	45	19	16	83	49	29	83	16	102	117	144	49	35	87	49,2	19	UC 209	T 209	2,42	3350	2090
UCT 210	50	19	16	83	49	29	86	16	102	117	149	49	37	90	51,6	19	UC 210	T 210	2,52	3600	2370
UCT 211	55	25	19	102	64	35	95	22	130	146	171	64	38	106	55,6	22,2	UC 211	T 211	3,97	4400	3000
UCT 212	60	32	19	102	64	35	102	22	130	146	194	64	42	119	65,1	25,4	UC 212	T 212	5,06	5350	3700
UCT 213	65	32	21	111	70	41	121	26	151	167	224	70	44	137	65,1	25,4	UC 213	T 213	6,99	5850	4100
UCT 214	70	32	21	111	70	41	121	26	151	167	224	70	46	137	74,6	30,2	UC 214	T 214	7,09	6350	4500
UCT 215	75	32	21	111	70	41	121	26	151	167	232	70	48	140	77,8	33,3	UC 215	T 215	7,53	6750	4900
UCT 216	80	32	21	111	70	41	121	26	165	184	235	70	51	140	82,6	33,3	UC 216	T 216	8,51	7400	5400
UCT 217	85	38	29	124	73	48	157	30	173	198	260	73	54	162	85,7	34,1	UC 217	T 217	11,17	8500	6300

## Tipo UCT X00 (applicazioni con carichi di media entità)

UCT X05	25	16	10	56	37	22	57	12	89	102	113	37	28	70	38,1	15,9	UC X05	T X05	1,3	2000	1150
UCT X06	30	16	13	64	37	22	64	12	89	102	129	37	30	78	42,9	17,5	UC X06	T X06	1,6	2640	1570
UCT X07	35	19	15	83	49	29	83	16	102	114	144	49	36	88	49,2	19	UC X07	T X07	2,6	2990	1830
UCT X08	40	19	15	83	49	29	83	16	102	117	144	49	36	87	49,2	19	UC X08	T X08	2,6	3350	2090
UCT X09	45	19	16	83	49	29	86	16	102	117	149	49	38	90	51,6	19	UC X09	T X09	2,8	3600	2370
UCT X10	50	25	19	102	64	35	95	22	130	146	171	64	42	106	55,6	22,2	UC X10	T X10	4,4	4400	3000
UCT X11	55	32	19	102	64	35	102	22	130	146	194	64	44	119	65,1	25,4	UC X11	T X11	5,2	5350	3700
UCT X12	60	32	21	111	70	41	121	26	151	167	224	70	48	137	65,1	25,4	UC X12	T X12	7,2	5850	4100
UCT X13	65	32	21	111	70	41	121	26	151	167	224	70	48	137	74,6	30,2	UC X13	T X13	7,4	6350	4500
UCT X14	70	32	21	111	70	41	121	26	151	167	232	70	48	140	77,8	33,3	UC X14	T X14	7,7	6750	4900
UCT X15	75	32	21	111	70	41	121	28	165	184	235	70	48	140	82,6	33,3	UC X15	T X15	8,4	7400	5400
UCT X16	80	38	28	124	73	48	157	28	173	198	260	73	54	162	85,7	34,1	UC X16	T X16	11,3	8500	6300
UCP X17	85	38	28	124	73	48	157	28	173	198	260	73	54	162	96	39,7	UC X17	T X17	11	9750	7300

## Tipo UCT 300 (applicazioni con carichi notevoli)

UCT 305	25	16	12	62	36	26	65	12	80	89	122	36	26	76	38	15	UC 305	T 305	1,4	2170	1120
UCT 306	30	18	14	70	41	28	74	16	90	100	137	41	28	85	43	17	UC 306	T 306	1,83	2730	1530
UCT 307	35	20	15	75	45	30	80	16	100	111	150	45	32	94	48	19	UC 307	T 307	2,45	3400	1960
UCT 308	40	22	17	83	50	32	89	18	112	124	162	50	34	100	52	19	UC 308	T 308	3,05	4150	2440
UCT 309	45	24	18	90	55	34	97	18	125	138	178	55	38	110	57	22	UC 309	T 309	4,07	5250	3000
UCT 310	50	27	20	98	61	37	106	20	140	151	191	61	40	117	61	22	UC 310	T 310	5,25	6300	3900
UCT 311	55	29	21	105	66	39	115	22	150	163	207	66	44	127	66	25	UC 311	T 311	6,36	7300	4600
UCT 312	60	31	23	113	71	41	123	22	160	178	220	71	46	135	71	26	UC 312	T 312	7,61	8300	5300
UCT 313	65	32	25	116	70	43	134	26	170	190	238	80	50	146	75	30	UC 313	T 313	9,22	9450	6100
UCT 314	70	36	25	130	85	46	140	26	180	202	252	90	52	155	78	33	UC 314	T 314	11,16	10600	6900
UCT 315	75	36	25	132	85	46	150	26	192	216	262	90	55	160	82	32	UC 315	T 315	12,96	11600	7800
UCT 316	80	42	28	150	98	53	160	30	204	230	282	102	60	174	86	34	UC 316	T 316	15,65	12500	8800
UCT 317	85	42	30	152	98	53	170	32	214	240	298	102	64	183	96	40	UC 317	T 317	19,34	13500	9800
UCT 318	90	46	30	160	106	57	175	32	228	255	312	110	66	192	96	40	UC 318	T 318	21,25	14600	10900
UCT 319	95	46	31	165	106	57	180	35	240	270	322	110	72	197	103	41	UC 319	T 319	24,38	15600	12100
UCT 320	100	48	32	175	115	59	200	35	260	290	345	120	75	210	108	42	UC 320	T 320	30,56	17700	14300
UCT 321	105	48	32	175	115	59	200	35	260	290	345	120	75	210	112	44	UC 321	T 321	30,2	18700	15600
UCT 322	110	52	38	185	125	65	215	38	285	320	385	130	80	235	117	46	UC 322	T 322	38,77	20900	18200
UCT 324	120	60	42	210	140	70	230	45	320	355	432	140	90	267	126	51	UC 324	T 324	54,57	21100	18900
UCT 326	130	65	45	220	150	75	240	50	350	385	465	150	100	285	135	54	UC 326	T 326	68,36	23400	21900
UCT 328	140	70	50	230	160	80	255	50	380	415	515	155	100	315	145	59	UC 328	T 328	83,17	26000	25100

## Tipo BT 200 (una sola tenuta senza ingrassatore con cuscinetto lubrificato a vita)

BT 204	20	16	10	51	32	19	51	12	76	89	94	32	21	61	24,7	7	B 4	T 204	0,70	1310	680
BT 205	25	16	10	51	32	19	51	12	76	89	97	32	24	62	27	7,5	B 5	T 205	0,79	1430	800
BT 206	30	16	10	56	37	22	57	12	89	102	113	37	28	70	30,3	8	B 6	T 206	1,2	2000	1150
BT 207	35	16	13	64	37	22	64	12	89	102	129	37	30	78	32,9	8,5	B 7	T 207	1,6	2640	1570