



Rubinerie Italiane Velatta SpA

————— since 1950 —————

>> **YOU need the BEST**

The logo for ENOX, featuring the word "ENOX" in a bold, blue, sans-serif font. A registered trademark symbol (®) is located to the right of the "X". The letters are partially overlaid by a light blue triangle pointing downwards, which has a white starburst shape at its base.

ENOX®

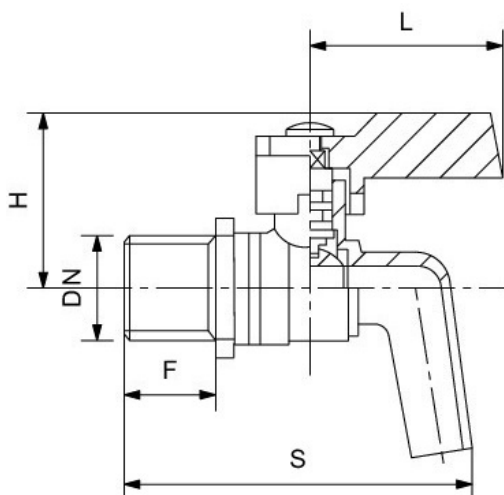
Series



RIV 6910

Rubinetto a sfera riempibottiglie in acciaio inox
 maniglia a leva acciaio inox

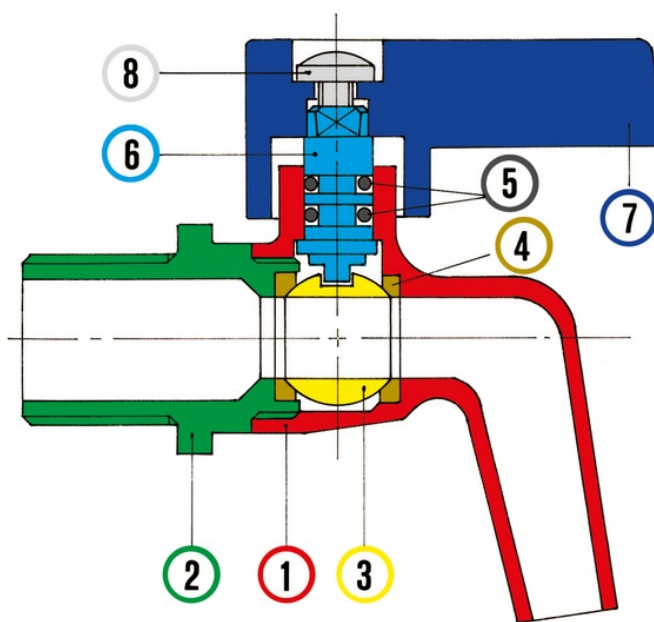
» Disegni tecnici e tavole



| DN | Codice | H | S | L | F | PN | KG | P/box |
|------|--------------|------|----|----|----|----|-------|-------|
| 3/8" | 096910000003 | 36,5 | 49 | 38 | 13 | 16 | 0,162 | 20 |
| 1/2" | 096910000004 | 36,5 | 49 | 38 | 13 | 16 | 0,165 | 20 |
| 3/4" | 096910000005 | 41,5 | 67 | 38 | 19 | 16 | 0,278 | 8 |
| 1" | 096910000269 | 41,5 | 67 | 38 | 20 | 16 | 0,309 | 8 |

>> Dati tecnici

RIV 6910



| Materiali | | | |
|-----------|-----------|--------------|----------|
| 1 | Corpo | Acciaio inox | AISI 304 |
| 2 | Manicotto | Acciaio inox | AISI 304 |
| 3 | Sfera | Acciaio inox | AISI 304 |
| 4 | Sedi | P.T.F.E. | |
| 5 | O-Ring | NBR | |
| 6 | Asta | Acciaio inox | AISI 304 |
| 7 | Leva | Acciaio inox | AISI 304 |
| 8 | Vite | Acciaio inox | AISI 304 |

| | |
|---------|---|
| Attacco | ISO 228/1 |
| Limite | -20°C (in assenza di liquido) +110°C |
| Note | La pressione max. di utilizzo (PN) si intende a temperatura ambiente di circa 23°C. |

» Altri Prodotti



RIV 9189

Guarnizione alimentare
serie Enox



RIV 9190

Guarnizione O-ring
serie Mack/Enox



RIV 9201

Controdado in acciaio inox
serie Enox