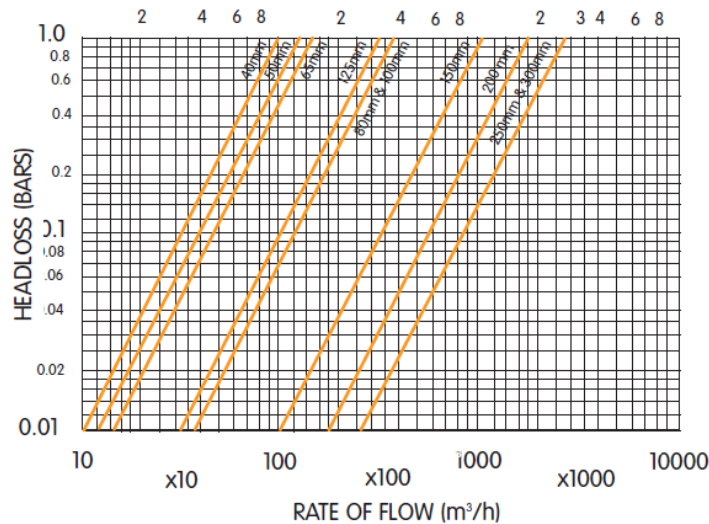




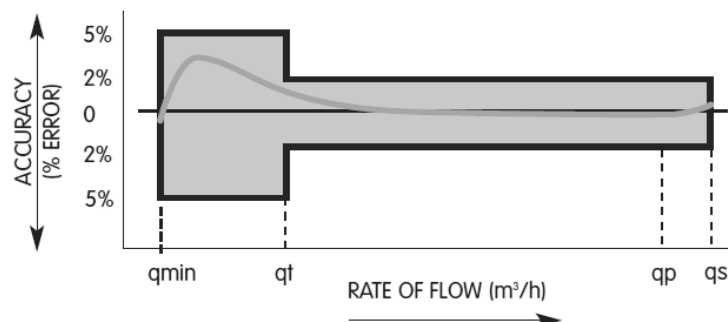
## CARATTERISTICHE

- Contatore a mulinello Woltmann ad asse orizzontale
- Omologato in classe B secondo la Direttiva 75/33/CEE
  - Cassa flangiata in ghisa, verniciata con polvere epossidica, PN 16
  - Trasmissione del movimento tramite giunto magnetico
  - Temperatura d'esercizio: 50 °C
  - Misura bidirezionale; su richiesta il contatore può essere fornito verificato in classe B anche per il flusso inverso (diametro max. 150 mm)
  - Orologeria sottovuoto contro l'appannamento, IP68, con disco trasparente in vetro minerale e capsula in rame, ruotabile su 360 gradi
  - Calotta protettiva contro i tentativi di frode
  - Cuscinetti in carburo di tungsteno e zaffiro sintetico
  - Lettura diretta su 6 rulli numeratori per diametri da 40 mm a 125 mm e su 7 rulli per diametri da 150 mm a 300 mm
  - Predisposto per emettitore impulsi induttivo
  - Installazione orizzontale, verticale o inclinata
  - Certificazione sanitaria WRAS per uso con acqua potabile.

## PERDITA DI CARICO

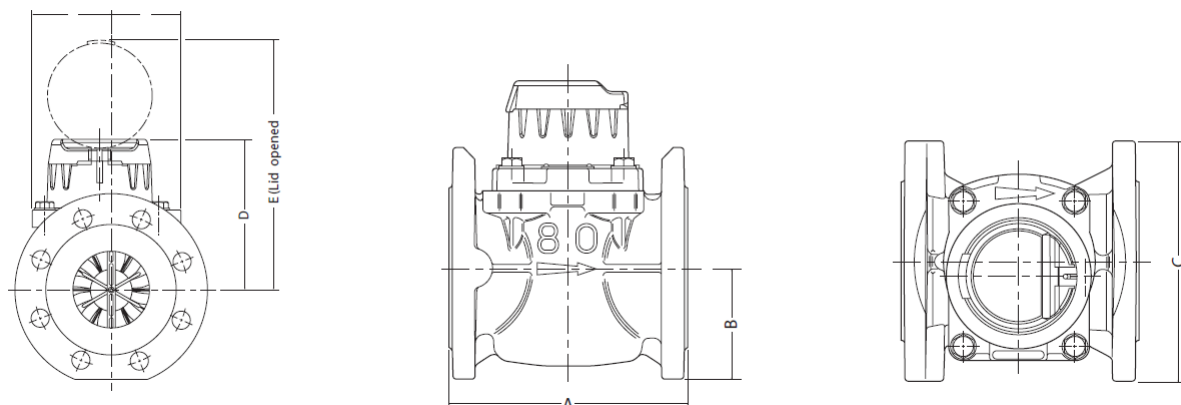


## TIPICA CURVA DI ERRORE



## CARATTERISTICHE IDRAULICHE E DIMENSIONI

CALIBRO	mm	40	50	65	80	100	125	150	200	250	300
<b>Valori di omologazione Direttiva 75/33/CEE, classe B</b>											
Qmin	m <sup>3</sup> /h	-	0,45	0,75	1,2	1,8	3	4,5	7,5	12	18
Qt	m <sup>3</sup> /h	-	3	5	8	12	20	30	50	80	120
Qn	m <sup>3</sup> /h	-	15	25	40	60	100	150	250	400	600
Qmax	m <sup>3</sup> /h	-	30	50	80	120	200	300	500	800	1200
Perdita di carico a Qmax	bar	-	0,05	0,12	0,04	0,10	0,37	0,10	0,10	0,09	0,21
<b>Prestazioni reali</b>											
Qmin											
Installazione orizzontale	m <sup>3</sup> /h	0,35	0,35	0,4	0,5	0,6	0,6	1,8	4	6	12
Installazione verticale	m <sup>3</sup> /h	0,45	0,45	0,75	1,2	1,2	1,2	4,5	7,5	12	18
Qt	m <sup>3</sup> /h	1	1	1,5	2	2	2	4	6	11	15
Qp (portata permanente)	m <sup>3</sup> /h	50	50	65	120	180	180	450	700	1000	1500
Qmax	m <sup>3</sup> /h	90	90	120	200	250	250	600	1000	1600	2000
Sensibilità	m <sup>3</sup> /h	0,15	0,16	0,17	0,22	0,25	0,25	0,90	1,2	1,8	1,8
Perdita di carico a Qmax	bar	0,84	0,49	0,69	0,27	0,43	0,58	0,33	0,32	0,37	0,58
Lettura massima	m <sup>3</sup>		10 <sup>6</sup>	10 <sup>6</sup>	10 <sup>6</sup>	10 <sup>6</sup>	10 <sup>6</sup>	10 <sup>7</sup>	10 <sup>7</sup>	10 <sup>7</sup>	10 <sup>7</sup>
PN	bar	16	16	16	16	16	16	16	16	16	16
Temperatura d'esercizio	°C	50									
Opzioni impulsi	l/imp.	1/10/100/1.000						10/100/1.000/10.000			
A	mm	360	200/300	200/300	250/350	250/350	250	300/500	350	450	500
B	mm	78	78	86	94	106	118	135	165	198	225
D	mm	148	148	148	159	159	159	206	228	246	246
E	mm	26	236	236	247	247	247	294	316	334	334
C	mm	151	166	186	201	228	251	286	341	409	461
Peso	kg	11,8	12,2/ 13,1	13/14,4	14,1/ 16,6	19,4/ 21	20,5	37,5/ 43,5	47,5	82	104




**maddalena**<sup>®</sup>  
 www.maddalena.it