



PISTOLE DI GONFIAGGIO

TYRE INFLATING GUNS
PISTOLETS DE GONFLAGE

SPIRIT OF INNOVATION

NEW - NEUF - NEW - NEUF - NEW - NEUF - NEW

SERIE 25

SERIES 25 - SERIES 25

Serie 25/GR

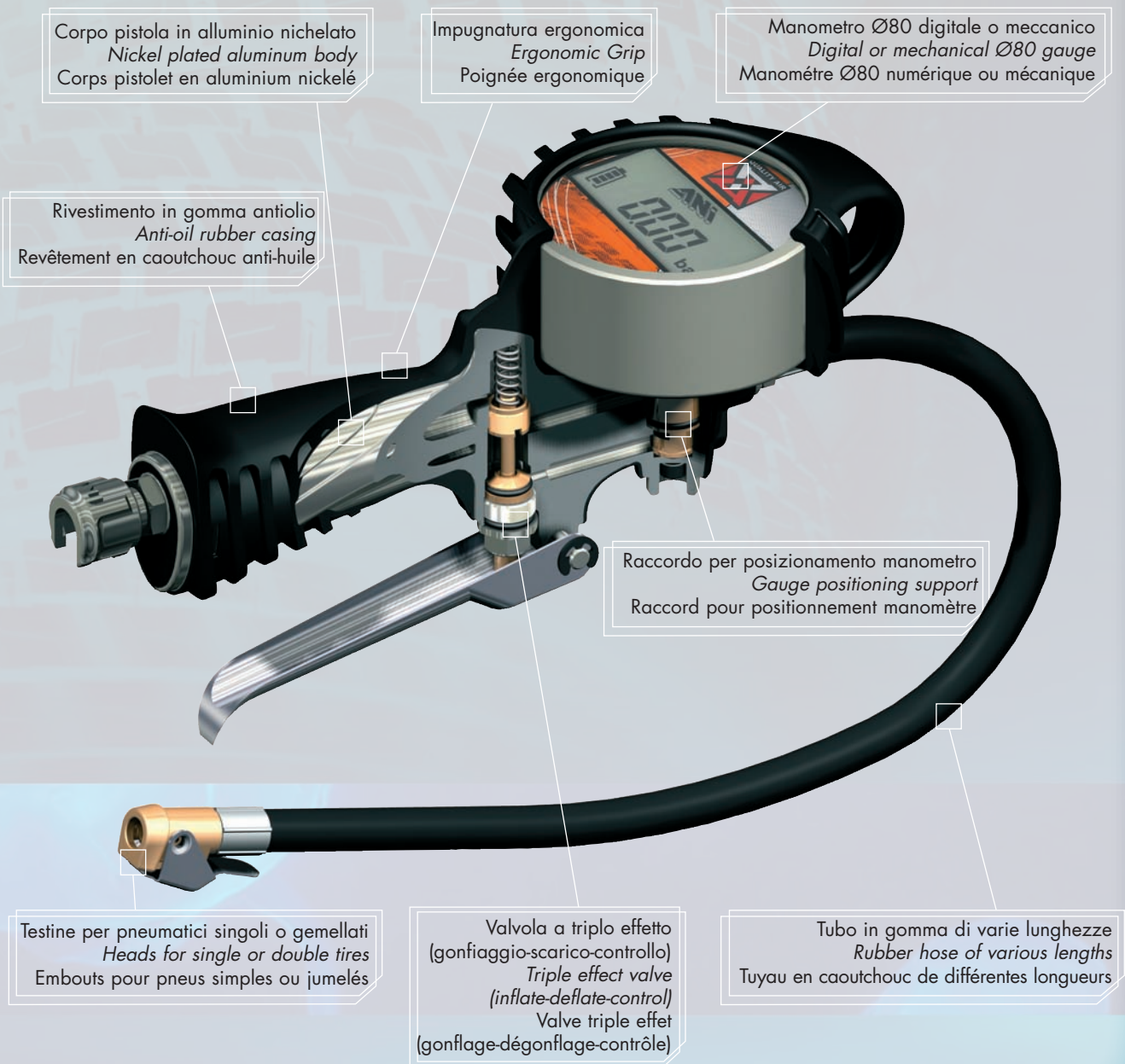
Questa serie di pistole di gonfiaggio è il frutto di studi ergonomici per migliorarne la presa e la maneggevolezza rendendole versatili nell'utilizzo. La versione 25/GR ha il corpo in lega di alluminio rivestita di gomma antiolio, che offre una protezione globale da colpi accidentali, salvaguardando il manometro, che può essere digitale o meccanico. Ideale per il gonfiaggio professionale di tutti i tipi di pneumatici. Disponibili con manometro diametro 60 e 80mm, tradizionale e omologato CEE con certificato di approvazione conforme alla direttiva CEE N°71/316. Taratura 0-10 bar, 0-12 bar (su richiesta). Le pistole vengono fornite con tubo in gomma di varie lunghezze e con testine semplici o per ruote gemellate.

25/GR Series

This series of inflating guns is the fruit of ergonomic research to improve their grip and handling making them more versatile and much easier to use. The 25/GR version has an aluminum alloy body with an anti-oil rubber casing, which offers overall protection for the gun, especially for the gauge, which can be either digital or mechanical, against accidental knocks and blows. These guns are ideal for the professional user, for inflating all types of tires. Available with a variety of gauges, diameter 60mm or 80mm, traditional or EEC homologated with certificates of approval which conform to the EEC Directive N°71/316, calibrated 0-10 bar, 0-12 bar (on request). The guns are supplied with rubber hoses of various lengths and with simple connectors or heads for double wheels.

Série 25/GR

Cette série de pistolets de gonflage est le résultat d'études ergonomiques afin d'en améliorer la prise et la maniabilité pour qu'ils soient d'un emploi versatile. La version 25/GR a le corps en alliage d'aluminium revêtu de caoutchouc antihuilé, qui offre une protection totale contre les chocs accidentels, en protégeant le manomètre, qui peut être numérique ou mécanique. L'idéal pour le gonflage professionnel de tous les types de pneus. Disponibles avec manomètres diamètre 60 et 80 mm, traditionnel et homologués CEE avec certificat d'approbation conforme à la directive CEE N°71/316, étalonnés 0-10 bars, 0-12 bars (à la demande). Les pistolets sont fournis avec un tuyau en caoutchouc de différentes longueurs et avec embouts simples ou pour roues jumelées.



Corpo pistola in alluminio nichelato
Nickel plated aluminum body
Corps pistolet en aluminium nickelé

Impugnatura ergonomica
Ergonomic Grip
Poignée ergonomique

Manometro Ø80 digitale o meccanico
Digital or mechanical Ø80 gauge
Manomètre Ø80 numérique ou mécanique

Rivestimento in gomma antiolio
Anti-oil rubber casing
Revêtement en caoutchouc anti-huile

Raccordo per posizionamento manometro
Gauge positioning support
Raccord pour positionnement manomètre

Testine per pneumatici singoli o gemellati
Heads for single or double tires
Embouts pour pneus simples ou jumelés

Valvola a triplo effetto
(gonfiaggio-scarico-controllo)
Triple effect valve
(inflate-deflate-control)
Valve triple effet
(gonflage-dégonflage-contrôle)

Tubo in gomma di varie lunghezze
Rubber hose of various lengths
Tuyau en caoutchouc de différentes longueurs

25/GR-D



Caratteristiche tecniche

- Corpo in alluminio nichelato
- Rivestimento in gomma antiolio
- Manometro (0-12 bar / 0-170 psi) DIGITALE Ø80
- Protezione contro le sovrappressioni
- Leva a due posizioni scarico/gonfiaggio
- Testina di gonfiaggio 25/W
- Lunghezza tubo gomma 500 mm
- Lunghezza diversa su richiesta.

Technical Characteristics

- Nickel-plated aluminum body
- Anti-oil rubber casing
- 80 mm diameter digital gauge (0-12 bar/0-170 psi)
- Protected against pressure fluctuation
- Two-position inflate/deflate lever
- 25/W clip on connector
- 500 mm. rubber hose
- Other lengths on demand.

Caractéristiques techniques

- Corps en aluminium nickelé
- Revêtement en caoutchouc anti-huile
- Manomètre (0-12 bars / 0-170 psi) NUMÉRIQUE Ø80
- Protection contre la surpression
- Levier à deux positions: dégonflage/gonflage
- Embout de gonflage 25/W
- Longueur tuyau en caoutchouc 500 mm
- Longueurs différentes à la demande.

25/GR-80 CEE Hoffman - 25/GR-80 CEE



Omologazione CEE con certificato di approvazione conforme alla direttiva CEE n°71/316
 EEC Homologation. With certification of approval according to the EEC Directive n°71/316
 Homologation CEE. Avec certification d'approbation d'après la Directive CEE n°71/316

25/GR-80 CEE Hoffman

Caratteristiche tecniche

- Corpo in alluminio nichelato
- Rivestimento in gomma antiolio
- Manometro (0-10 bar / 0-140 psi) omologato CEE Ø80
- Manometro Hoffman con protezione anti-shock (0-12 bar) omologato CEE Ø80
- Protezione contro le sovrappressioni
- Leva a due posizioni scarico/gonfiaggio
- Testina di gonfiaggio 25/W
- Lunghezza tubo gomma 500 mm
- Lunghezza diversa su richiesta.

Technical Characteristics

- Nickel-plated aluminum body
- Anti-oil rubber casing
- 80 mm diam. EEC homologated gauge (0-10 bar / 0-140 psi) or
- 80 mm diam. EEC homologated Hoffman anti-shock gauge (0-12 bar), both protected against pressure fluctuation
- Two-position inflate/deflate lever
- 25/W clip on connector
- 500 mm. rubber hose
- Other lengths on demand.

Caractéristiques techniques

- Corps en aluminium nickelé
- Revêtement en caoutchouc anti-huile
- Manomètre (0-10 bars / 0-140 psi) homologué CEE Ø80
- Manomètre Hoffmann avec protection anti-chocs (0-12 bars) homologué CEE Ø80
- Protection contre la surpression
- Levier à deux positions: dégonflage/gonflage
- Embout de gonflage 25/W
- Longueur tuyau en caoutchouc 500 mm
- Longueurs différentes à la demande.

25/GR-80



Caratteristiche tecniche

- Corpo in alluminio nichelato
- Rivestimento in gomma antiolio
- Manometro (0-10 bar / 0-140 psi) Ø80
- Manometro (0-12 bar / 0-170 psi) Ø80
- Protezione contro le sovrappressioni
- Leva a due posizioni scarico/gonfiaggio
- Testina di gonfiaggio 25/W
- Lunghezza tubo gomma 500 mm
- Lunghezza diversa su richiesta.

Technical Characteristics

- Nickel-plated aluminum body
- Anti-oil rubber casing
- 80 mm diam. gauge (0-10 bar / 0-140 psi) or
- 80 mm diam. gauge (0-12 bar / 0-170 psi)
- both protected against pressure fluctuation
- Two-position inflate/deflate lever
- 25/W clip-on connector
- 500 mm. rubber hose
- Other lengths on demand.

Caractéristiques techniques

- Corps en aluminium nickelé
- Revêtement en caoutchouc anti-huile
- Manomètre (0-10 bars / 0-140 psi) Ø80
- Manomètre (0-12 bars / 0-170 psi) Ø80
- Protection contre la surpression
- Levier à deux positions: dégonflage/gonflage
- Embout de gonflage 25/W
- Longueur tuyau en caoutchouc 500 mm
- Longueurs différentes à la demande.

25/G-80 CEE



Caratteristiche tecniche

- Corpo in alluminio nichelato
- Manometro (0-10 bar / 0-140 psi) omologato CEE Ø80
- Protezione contro le sovrappressioni
- Leva a due posizioni scarico/gonfiaggio
- Testina di gonfiaggio 25/W
- Lunghezza tubo gomma 400 mm
- Lunghezza diversa su richiesta

Technical Characteristics

- Nickel-plated aluminum body
- 80 mm diam. EEC homologated gauge (0-10 bar / 0-140 psi)
- Protected against pressure fluctuation
- Two-position inflate/deflate lever
- 25/W clip-on connector
- 400 mm. rubber hose
- Other lengths on demand.

Caractéristiques techniques

- Corps en aluminium nickelé
- Manomètre (0-10 bars / 0-140 psi) homologué CEE Ø80
- Protection contre la surpression
- Levier à deux positions: dégonflage/gonflage
- Embout de gonflage 25/W
- Longueur tuyau en caoutchouc 400 mm
- Longueurs différentes à la demande.

Omologazione CEE con certificato di approvazione conforme alla direttiva CEE n°71/316
EEC Homologation. With certification of approval according to the EEC Directive n°71/316
Homologation CEE. Avec certification d'approbation d'après la Directive CEE n°71/316

25/G-60 CEE

Omologazione CEE con certificato di approvazione conforme alla direttiva CEE n°71/316
 EEC Homologation. With certification of approval according to the EEC Directive n°71/316
 Homologation CEE. Avec certification d'approbation d'après la Directive CEE n°71/316



Caratteristiche tecniche

- Corpo in alluminio nichelato
- Manometro (0-10 bar / 0-140 psi) omologato CEE Ø60
- Protezione contro le sovrappressioni
- Leva a due posizioni scarico/gonfiaggio
- Testina di gonfiaggio 25/W
- Lunghezza tubo gomma 400 mm
- Lunghezza diversa su richiesta.

Technical Characteristics

- Nickel-plated aluminum body
- 60 mm diam. EEC homologated gauge (0-10 bar / 0-140 psi)
- Protected against pressure fluctuation
- Two-position inflate/deflate lever
- 25/W clip-on connector
- 400 mm. rubber hose
- Other lengths on demand.

Caractéristiques techniques

- Corps en aluminium nickelé
- Manomètre (0-10 bars / 0-140 psi) homologué CEE Ø60
- Protection contre la surpression
- Levier à deux positions: dégonflage/gonflage
- Embout de gonflage 25/W
- Longueur tuyau en caoutchouc 400 mm
- Longueurs différentes à la demande.

25/G-60 - 25/G-80



25/G-60

Caratteristiche tecniche

- Corpo in alluminio nichelato
- Manometro (0-10 bar / 0-140 psi) Ø80 e Ø60
- Manometro (0-12 bar / 0-170 psi) Ø80 e Ø60
- Protezione contro le sovrappressioni
- Leva a due posizioni scarico/gonfiaggio
- Testina di gonfiaggio 25/W
- Lunghezza tubo gomma 400 mm
- Lunghezza diversa su richiesta.

Technical Characteristics

- Nickel-plated aluminum body
- Gauge (0-10 bar / 0-140 psi) Ø80 and Ø60 or
- Gauge (0-12 bar / 0-170 psi) Ø80 and Ø60
- both protected against pressure fluctuation
- Two-position inflate/deflate lever
- 25/W clip-on connector
- 400 mm. rubber hose
- Other lengths on demand.

Caractéristiques techniques

- Corps en aluminium nickelé
- Manomètre (0-10 bars / 0-140 psi) Ø80 et Ø60
- Manomètre (0-12 bars / 0-170 psi) Ø80 et Ø60
- Protection contre la surpression
- Levier à deux positions: dégonflage/gonflage
- Embout de gonflage 25/W
- Longueur tuyau en caoutchouc 400 mm
- Longueurs différentes à la demande.

25/DIG

PISTOLA DI GONFIAGGIO PROFESSIONALE
PROFESSIONAL TYRE INFLATING GUN
POIGNÉE DE GONFLAGE PROFESSIONNELLE

- Corpo in alluminio nichelato
- Impugnatura in nylon
- Manometro digitale Ø80 protetto contro le sovrappressioni
- Doppia scala 0-10 bar 0-140 psi
- Doppio pulsante di scarico/gonfiaggio
- Testina di gonfiaggio 25/WS
- Lunghezza tubo gomma 500 mm
- Lunghezza diversa su richiesta.

- *Nickel-plated aluminum body*
- *Nylon handle*
- *80 mm diam. digital gauge protected against pressure fluctuation*
- *0-10 bar - 0-140 psi double scale*
- *With inflate/deflate buttons*
- *25/WS clip-on connector*
- *500 mm rubber hose*
- *Other lengths on demand.*

- Corps en aluminium nickelé
- Poignée en nylon
- Manomètre diam. mm 80 protégé contre la surpression
- Double échelle 0-10 bar 0-140 psi
- Double bouton de gonflage/dégonflage
- Embout de gonflage 25/WS
- Longueur tuyau en caoutchouc 500 mm
- Longueurs différentes à la demande.

Max. Pres. 10 bar



25/O-TN

PISTOLA DI GONFIAGGIO PROFESSIONALE
PROFESSIONAL TYRE INFLATING GUN
POIGNÉE DE GONFLAGE PROFESSIONNELLE

- Corpo in alluminio nichelato
- Impugnatura in nylon
- Manometro Ø80 mm protetto contro le sovrappressioni
- Doppia scala 0-10 bar 0-140 psi
- Doppio pulsante di scarico/gonfiaggio
- Testina di gonfiaggio 25/WS
- Lunghezza tubo gomma 500 mm
- Lunghezza diversa su richiesta.

- *Nickel-plated aluminum body*
- *Nylon handle*
- *80 mm diam. gauge protected against pressure fluctuation*
- *0-10 bar - 0-140 psi double scale*
- *With inflate/deflate buttons*
- *25/WS clip-on connector*
- *500 mm rubber hose*
- *Other lengths on demand.*

- Corps en aluminium nickelé
- Poignée en nylon
- Manomètre diam. mm 80 protégé contre la surpression
- Double échelle 0-10 bar 0-140 psi
- Double bouton de gonflage/dégonflage
- Embout de gonflage 25/WS
- Longueur tuyau en caoutchouc 500 mm
- Longueurs différentes à la demande.

Max. Pres. 10 bar



25/€-TN

PISTOLA DI GONFIAGGIO PROFESSIONALE PROFESSIONAL TYRE INFLATING GUN POIGNEE DE GONFLAGE PROFESSIONNELLE



- Corpo in alluminio nichelato
- Impugnatura in nylon
- Manometro diam. 60 mm
protetto contro le sovrappressioni
- Doppia scala 0-10 bar 0-140 psi
- Doppio pulsante di scarico/gonfiaggio
- Testina di gonfiaggio 25/WS
- Lunghezza tubo gomma 500 mm
- Lunghezza diversa su richiesta.

- *Nickel-plated aluminum body*
- *Nylon handle*
- *60 mm diam. gauge
protected against pressure fluctuation*
- *0-10 bar - 0-140 psi double scale*
- *With inflate/deflate buttons*
- *25/WS clip-on connector*
- *500 mm rubber hose*
- *Other lengths on demand.*

- Corps en aluminium nickelé
- Poignée en nylon
- Manomètre diam.
mm 60 protégé contre la surpression
- Double échelle 0-10 bar 0-140 psi
- Double bouton de gonflage/dégonflage
- Embout de gonflage 25/WS
- Longueur tuyau en caoutchouc 500 mm
- Longueurs différentes à la demande.

Max. Pres. 10 bar



25/€

PISTOLA DI GONFIAGGIO PROFESSIONALE PROFESSIONAL TYRE INFLATING GUN POIGNEE DE GONFLAGE PROFESSIONNELLE



- Corpo e impugnatura in nylon
- Manometro ø60 mm
protetto contro le sovrappressioni
- Doppia scala 0-10 bar 0-140 psi
- Pulsante di scarico/gonfiaggio
- Testina di gonfiaggio 25/W
- Lunghezza tubo gomma 400 mm
- Lunghezza diversa su richiesta.

- *Body and handle in nylon*
- *60 mm diam. gauge
protected against pressure
fluctuation*
- *0-10 bar - 0-140 psi double scale*
- *With inflate/deflate button*
- *25/W clip-on connector*
- *400 mm rubber hose*
- *Other lengths on demand.*

- Corps et poignée en nylon
- Manomètre diam. mm 60 protégé
contre la surpression
- Double échelle
0-10 bar 0-140 psi
- Bouton de gonflage/dégonflage
- Embout de gonflage 25/W
- Longueur tuyau en caoutchouc
400 mm
- Longueurs différentes à la demande.

Max. Pres. 10 bar





25/D-RB CEE

PISTOLA DI GONFIAGGIO OMOLOGATA CEE TYRE INFLATING GUN WITH EEC HOMOLOGATION PISTOLET DE GONFLAGE HOMOLOGUE CEE

- Corpo in alluminio nichelato
- Manometro ø60 mm
- Doppia scala 0-10 bar 0-140 psi
- Con pulsante di scarico pressione
- Testina di gonfiaggio 25/W
- Lunghezza tubo gomma 400 mm
- Ricoperta di gomma antiscivolo
- Nickel-plated aluminum body
- 60 mm diam. gauge
- 0-10 bar 0-140 psi double scale
- With pressure release button
- 25/W clip-on connector
- 400 mm rubber hose
- Non slip rubber coated grip
- Corps en aluminium nickelé
- Manomètre diam. mm 60
- Double échelle 0-10 bar 0-140 psi
- Bouton d'échappement pression
- Embout de gonflage 25/W
- Longueur tuyau 400 mm
- Protection en caoutchouc antiglisse

Omologazione CEE con certificato di approvazione conforme alla direttiva CEE n°71/316

EEC Homologation. With certification of approval according to the EEC Directive n°71/316

Homologation CEE. Avec certification d'approbation d'après la Directive CEE n°71/316

Max. Pres. 10 bar

I02
04.01.004



25/D-RB

PISTOLA DI GONFIAGGIO TYRE INFLATING GUN PISTOLET DE GONFLAGE

- Corpo in alluminio nichelato
- Manometro ø60 mm
- Doppia scala 0-10 bar 0-140 psi
- Con pulsante di scarico pressione
- Testina di gonfiaggio 25/W
- Lunghezza tubo gomma 400 mm
- Ricoperta di gomma antiscivolo
- Nickel-plated aluminum body
- 60 mm diam. gauge
- 0-10 bar 0-140 psi double scale
- With pressure release button
- 25/W clip-on connector
- 400 mm rubber hose
- Non slip rubber coated grip
- Corps en aluminium nickelé
- Manomètre diam. mm 60
- Double échelle 0-10 bar 0-140 psi
- Bouton d'échappement pression
- Embout de gonflage 25/W
- Longueur tuyau 400 mm
- Protection en caoutchouc antiglisse

Max. Pres. 10 bar



25/D CEE

PISTOLA DI GONFIAGGIO OMOLOGATA CEE TYRE INFLATING GUN WITH EEC HOMOLOGATION PISTOLET DE GONFLAGE HOMOLOGUE CEE



- Corpo in alluminio nichelato
- Manometro ø60 mm
- Doppia scala 0-10 bar 0-140 psi
- Con pulsante di scarico pressione
- Testina di gonfiaggio 25/W
- Lunghezza tubo gomma 400 mm
- Nickel-plated aluminum body
- 60 mm diam. gauge
- 0-10 bar 0-140 psi double scale
- With pressure release button
- 25/W clip-on connector
- 400 mm rubber hose
- Corps en aluminium nickelé
- Manomètre diam. mm 60
- Double échelle 0-10 bar 0-140 psi
- Bouton d'échappement pression
- Embout de gonflage 25/W
- Longueur tuyau 400 mm

Omologazione CEE con certificato di approvazione conforme alla direttiva CEE n°71/316

EEC Homologation. With certification of approval according to the EEC Directive n°71/316

Homologation CEE. Avec certification d'approbation d'après la Directive CEE n°71/316

Max. Pres. 10 bar

I02
04.01.004

25/D

PISTOLA DI GONFIAGGIO TYRE INFLATING GUN PISTOLET DE GONFLAGE



- Corpo in alluminio nichelato
- Manometro ø60 mm
- Doppia scala 0-10 bar 0-140 psi
- Con pulsante di scarico pressione
- Testina di gonfiaggio 25/W
- Lunghezza tubo gomma 400 mm
- Nickel-plated aluminum body
- 60 mm diam. gauge
- 0-10 bar - 0-140 psi double scale
- With pressure release button
- 25/W clip-on connector
- 400 mm rubber hose
- Corps en aluminium nickelé
- Manomètre diam. mm 60
- Double échelle 0-10 bar 0-140 psi
- Bouton d'échappement pression
- Embout de gonflage 25/W
- Longueur tuyau 400 mm

Max. Pres. 10 bar





KIT A2/D

KIT DI GONFIAGGIO MULTIUSO MULTI-PURPOSE INFLATING KIT KIT DE GONFLAGE A USAGE MULTIPLE

Contenuto:

- Pistola di gonfiaggio A2/D con tubo rigido
- Accessori per il gonfiaggio di pneumatici, biciclette, palloni e di gommoni
- Ugello per soffiaggio
- Tubo a spirale lungh. m 4

Contents:

- A2/D inflating gun with rigid tube
- Accessories for inflating tyres and all types of other inflatables
- Blow nozzle
- 4 m recoil hose

Contenu:

- Pistolet de gonflage A2/D avec tube rigide
- Accessoires pour le gonflage de: pneus, bicyclettes, ballons et de bateaux pneumatiques
- Buse de soufflage
- tuyau spiralé de. m 4



KIT A2/D-G

KIT DI GONFIAGGIO MULTIUSO MULTI-PURPOSE INFLATING KIT KIT DE GONFLAGE A USAGE MULTIPLE

Contenuto:

- Pistola di gonfiaggio A2/D-G con tubo gomma
- Accessori per il gonfiaggio pneumatici, biciclette, palloni e di gommoni
- Ugello per soffiaggio
- Tubo a spirale lungh. m 4

Contents:

- A2/D-G inflating gun with rubber hose
- Accessories for inflating tyres and all types of other inflatables.
- Blow nozzle
- 4 m recoil hose

Contenu:

- Pistolet de gonflage A2/D-G avec tuyau en caoutchouc
- accessoires pour le gonflage de: pneus, bicyclettes, ballons et de bateaux pneumatiques.
- buse de soufflage
- tuyau spiralé de. m 4



25

MANOMETRO DI CONTROLLO PRESSIONE TYRE PRESSURE CONTROLLER MANOMETRE POUR CONTROLE DE PRESSION

- Manometro ø60 mm
- Doppia scala 0-10 bar 0-140 psi
- Lunghezza tubo gomma mm 400
- 60 mm diam. gauge
- 0-10 bar 0-140 psi double scale
- 400 mm rubber hose
- Manomètre diam. 60 mm
- Double échelle 0-10 bar 0-140 psi
- Longueur tuyau en caoutchouc 400 mm



25/W

TESTINA DI GONFIAGGIO CLIP-ON CONNECTOR EMBOUT DE GONFLAGE

- Corpo ottonato
- Leva in acciaio nichelato
- Brass coated body
- Nickel plated steel lever
- Corps laitonné
- Levier en acier nickelé



25/W-F

TESTINA DI GONFIAGGIO FILETTATA FEMMINA FEMALE THREADED CLIP-ON CONNECTOR EMBOUT DE GONFLAGE FILETE FEMELLE

- Corpo ottonato
- Leva in acciaio nichelato
- Brass-coated body
- Nickel-plated steel lever
- Corps laitonné
- Levier en acier nickelé



25/WS

TESTINA DI GONFIAGGIO CON TUBETTO CLIP-ON CONNECTOR WITH EXTENSION EMBOUT DE GONFLAGE AVEC TUBE

- Corpo ottonato
- Leva in acciaio nichelato
- Tubetto in acciaio fil. m 7x1
- Brass coated body
- Nickel plated steel lever
- M 7x1 threaded stainless steel extension
- Corps laitonné
- levier en acier nickelé
- tube en acier fileté m 7x1



25/I

TESTINA DI GONFIAGGIO PER RUOTE GEMELLE CON IMPUGNATURA

ANGLE HEAD CONNECTOR FOR TWIN TYRES WITH GRIP EMBOU DE GONFLAGE POUR ROUES JUMEELES AVEC POIGNEE

- Corpo in ottone nichelato
- Impugnatura in gomma
- Con attacco portagomma
- *Nickel-plated brass body*
- *Rubber grip*
- *Connection for rubber hose*
- Corps en laiton nickelé
- Poignée en caoutchouc
- manchon pour tuyau caoutchouc

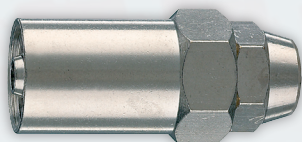


25/I/S

TESTINA GONFIAGGIO PER RUOTE GEMELLE

ANGLE HEAD CONNECTOR FOR TWIN TYRES EMBOU DE GONFLAGE POUR ROUES JUMEELES

- Testina in ottone nichelato
- Tubo in alluminio con attacco a resca $\varnothing 7$ mm
- *Nickel-plated brass angle head connector*
- *Aluminum tube with diam. 7 mm tailpiece connector*
- Embout de gonflage en laiton nickelé
- Tube en aluminium avec porte tuyau à épi diam. 7 mm



25/L

ATTACCO PORTAGOMMA PER TESTINA GONFIAGGIO CONNECTOR FOR INFLATING HEADS WITH SLEEVE FOR RUBBER HOSES

PORTE TUYAU POUR EMBOU DE GONFLAGE

- Resca e mascherina in ottone nichelato
- Per tubo gomma 6×14
- *Nickel-plated brass connector and sleeve*
- *For 6×14 rubber hose*
- Epi et manchon en laiton nickelé
- Pour tuyau en caoutchouc 6×14



25/M

TUBO GOMMA CON TESTINA GONFIAGGIO RUBBER HOSE WITH CLIP-ON CONNECTOR

TUYAU EN CAOUTCHOUC AVEC EMBOU DE GONFLAGE

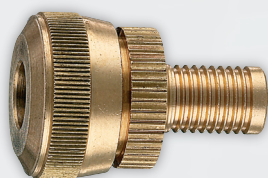
- Tubo gomma con testina ottonata e leva in acciaio nichelato
- *Rubber hose with brass coated clip-on connector and nickel plated steel lever.*
- Tuyau en caoutchouc avec embout laitonné et levier en acier nickelé



SF

SPILLO GONFIAGGIO CON PROTEZIONE INFLATING NEEDLE WITH PROTECTION AIGUILLE DE GONFLAGE AVEC PROTECTION

- Spillo e resca di protezione in ottone per gonfiaggio palloni
- Collegabile alla testina 25/W
- Brass needle with removable protection for inflating footballs, etc
- Connectable to 25/W clip-on connector
- Protection et aiguille de gonflage ballons, en laiton
- A connecter à l'embout 25/W



SG

TESTINA DI GONFIAGGIO PER BICICLETTE INFLATING NOZZLE FOR BICYCLES BUSE DE GONFLAGE POUR BICYCLETTE

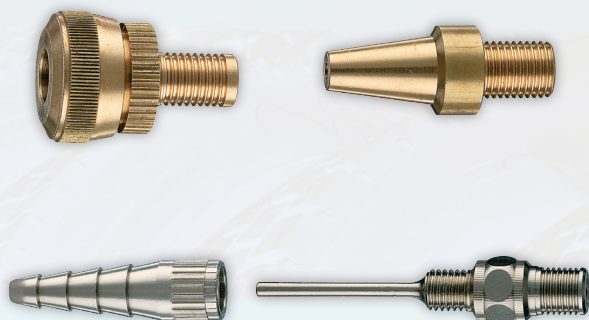
- Testina in ottone
- Collegabile alla testina 25/W
- Brass nozzle
- Connectable to 25/W clip-on connector
- Buse en laiton
- A connecter à l'embout 25/W



SA

UGELLO DI SOFFIAGGIO BLOW NOZZLE BUSE DE SOUFFLAGE

- Ugello in ottone per soffiaggio aria
- Collegabile alla testina 25/W
- Brass blowing nozzle
- Connectable to 25/W clip-on connector
- Buse de soufflage en laiton
- A connecter à l'embout 25/W



GR-4

KIT DI GONFIAGGIO MULTIUSO MULTI-PURPOSE INFLATING KIT KIT DE GONFLAGE A USAGE MULTIPLE

- Spillo per gonfiaggio palloni in ottone
- Testina in ottone per gonfiaggio biciclette
- Ugello in ottone per soffiaggio aria
- Ugello ottone per soffiaggio aria e gonfiaggio canotti
- Collegabile alla testina 25/W
- Needle for inflating footballs, etc
- Brass inflating nozzle for bicycles
- Brass blowing nozzle
- Inflating nozzle for rubber dinghies
- Connectable to 25/W clip-on connector
- Aiguille de gonflage ballons en laiton
- Buse de gonflage pour bicyclette
- Buse de soufflage en laiton
- Buse de gonflage pour bateaux pneumatiques,
- A connecter à l'embout 25/W



| Confezione/Packing/Emballage | Mod. | | Ref. | | |
|---|---------|------|----------|---|-----|
| Scatola singola/Single box/Boîte individuelle | 25/GR/D | 11/A | AH062501 | 1 | 780 |



| Confezione/Packing/Emballage | Mod. | | Ref. | | |
|---|----------------------|------|----------|---|-----|
| Scatola singola/Single box/Boîte individuelle | 25/GR/80 CEE | 11/A | AH062401 | 1 | 648 |
| | 25/GR/80 CEE Hoffman | 11/A | AH062406 | 1 | 648 |



| Confezione/Packing/Emballage | Mod. | | Ref. | | |
|---|--------------------|------|----------|---|-----|
| Scatola singola/Single box/Boîte individuelle | 25/GR/80 (0-10bar) | 11/A | AH062203 | 1 | 648 |
| | 25/GR/80 (0-12bar) | 11/A | AH062217 | 1 | 648 |



| Confezione/Packing/Emballage | Mod. | | Ref. | | |
|---|-------------|------|----------|---|-----|
| Scatola singola/Single box/Boîte individuelle | 25/G/80 CEE | 11/A | AH062305 | 1 | 592 |



| Confezione/Packing/Emballage | Mod. | | Ref. | | |
|---|-------------|------|----------|---|-----|
| Scatola singola/Single box/Boîte individuelle | 25/G/60 CEE | 11/A | AH062304 | 1 | 560 |



| Confezione/Packing/Emballage | Mod. | | Ref. | | |
|--|------------------------------|------|----------|---|-----|
| Scatola singola/Single box Boîte individuelle | 25/G/80 (0-10 bar/0-140 psi) | 11/A | AH062126 | 1 | 592 |
| | 25/G/80 (0-10 bar/0-170 psi) | 11/A | AH062161 | 1 | 592 |
| | 25/G/60 (0-10 bar/0-140 psi) | 11/A | AH062116 | 1 | 565 |
| | 25/G/60 (0-10 bar/0-170 psi) | 11/A | AH062159 | 1 | 565 |



| Confezione/Packing/Emballage | Mod. | | Ref. | | |
|---|--------|------|----------|---|-----|
| Scatola singola/Single box/Boîte individuelle | 25/DIG | 11/A | AH061405 | 1 | 781 |



| Confezione/Packing/Emballage | Mod. | | Ref. | | |
|---|---------|------|----------|---|-----|
| Scatola singola/Single box/Boîte individuelle | 25/O-TN | 11/A | AH061601 | 1 | 740 |



| Confezione/Packing/Emballage | Mod. | | Ref. | | |
|---|---------|------|----------|---|-----|
| Scatola singola/Single box/Boîte individuelle | 25/E-TN | 11/A | AH061501 | 1 | 690 |



| Confezione/Packing/Emballage | Mod. | | Ref. | | |
|---|------|------|----------|---|-----|
| Scatola singola/Single box/Boîte individuelle | 25/E | 11/A | AH060301 | 1 | 383 |



| Confezione/Packing/Emballage | Mod. | | Ref. | | |
|---|-------------|------|----------|---|-----|
| Scatola singola/Single box/Boîte individuelle | 25/D-RB CEE | 11/A | AH060401 | 1 | 430 |



| Confezione/Packing/Emballage | Mod. | | Ref. | | |
|---|---------|------|----------|----|-----|
| Scatola singola/Single box/Boîte individuelle | 25/D-RB | 11/A | AH060402 | 5 | 430 |
| Scatola multipla/Multiple box/Boîte multiple | | 11/A | AH060404 | 25 | 430 |



| Confezione/Packing/Emballage | Mod. | | Ref. | | |
|---|----------|------|----------|---|-----|
| Scatola singola/Single box/Boîte individuelle | 25/D CEE | 11/A | AH060281 | 1 | 370 |



| Confezione/Packing/Emballage | Mod. | | Ref. | | |
|---|------|------|-----------|----|-----|
| Scatola singola/Single box/Boîte individuelle | 25/D | 11/A | AH060201 | 5 | 370 |
| Scatola multipla/Multiple box/Boîte multiple | | 11/A | AH0602125 | 25 | 370 |



| Confezione/Packing/Emballage | Mod. | | Ref. | | |
|------------------------------|----------|------|----------|---|-----|
| Blister/Blister/Blister | KIT A/2D | 11/A | AH051009 | 5 | 366 |



| Confezione/Packing/Emballage | Mod. | | Ref. | | |
|------------------------------|------------|------|----------|---|-----|
| Blister/Blister/Blister | KIT A2/D-G | 11/A | AH051010 | 5 | 412 |



| Confezione/Packing/Emballage | Mod. | | Ref. | | |
|---|------|------|----------|---|-----|
| Scatola singola/Single box/Boîte individuelle | 25 | ---- | AH060501 | 5 | 205 |



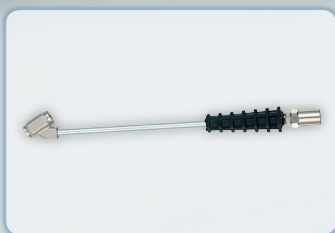
| Confezione/Packing/Emballage | Mod. | | Ref. | | |
|---|------|---|----------|----|----|
| Sacchetto nylon/Nylon bag/Sachet en Nylon | 25/W | 6 | AH060801 | 10 | 27 |
| | | 8 | AH060802 | 10 | 28 |



| Confezione/Packing/Emballage | Mod. | | Ref. | | |
|---|--------|------|----------|----|----|
| Sacchetto nylon/Nylon bag/Sachet en Nylon | 25/W-F | M7X1 | BH068067 | 10 | 27 |



| Confezione/Packing/Emballage | Mod. | | Ref. | | |
|---|-------|------|----------|---|----|
| Sacchetto nylon/Nylon bag/Sachet en Nylon | 25/WS | M7X1 | AH060901 | 5 | 37 |



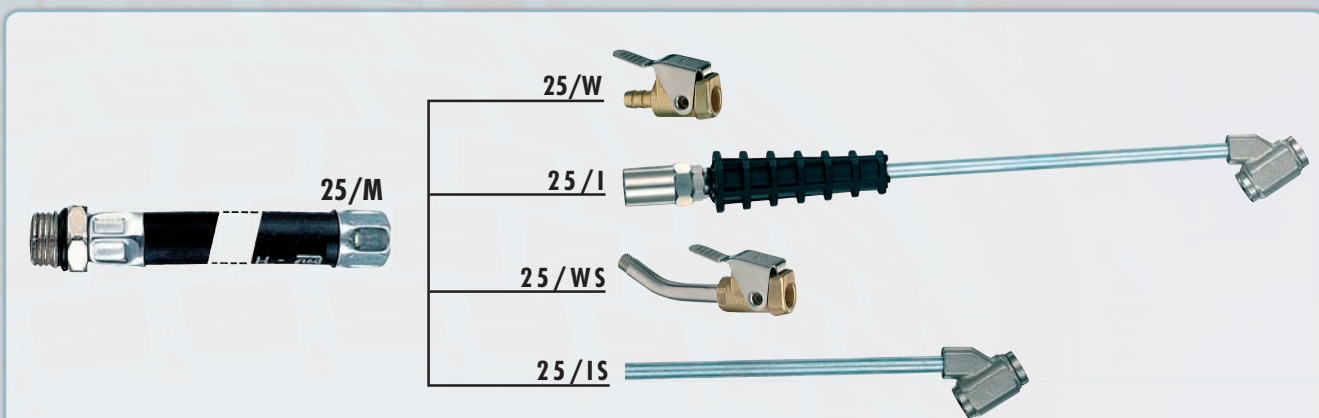
| Confezione/Packing/Emballage | Mod. | | Ref. | | |
|---|------|------|----------|---|-----|
| Sacchetto nylon/Nylon bag/Sachet en Nylon | 25/I | 6X14 | AH061102 | 5 | 150 |



| Confezione/Packing/Emballage | Mod. | | Ref. | | |
|---|--------|---|----------|---|----|
| Sacchetto nylon/Nylon bag/Sachet en Nylon | 25/I/S | 7 | AH061104 | 5 | 63 |



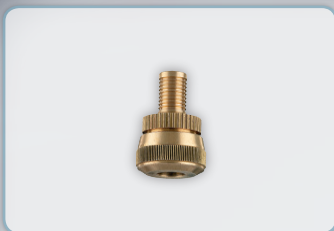
| Confezione/Packing/Emballage | Mod. | | Ref. | | |
|---|------|------|----------|---|----|
| Sacchetto nylon/Nylon bag/Sachet en Nylon | 25/L | 6X14 | AH061202 | 5 | 36 |



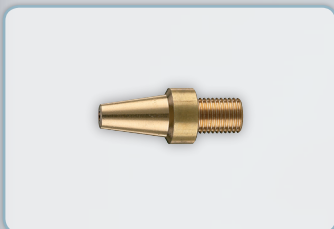
| Confezione/Packing/Emballage | Mod. | Lunghezza tubo gomma/Rubber hose length/Longueur tuyau en caoutchouc | | Ref. | | |
|------------------------------|------------|--|------|----------|---|-----|
| | 25/W | 400 mm | 1/4M | AH061301 | 1 | 91 |
| Sacchetto nylon/Nylon bag/ | 25/W | 500 mm | 1/4M | AH061335 | 1 | 132 |
| Sachet en Nylon | 25/M+ 25/I | 500 mm | 1/4M | AH061303 | 1 | 271 |
| | 25/WS | 500 mm | 1/4M | AH061304 | 1 | 183 |
| | 25/I/S | 400 mm | 1/4M | AH061363 | 1 | 115 |



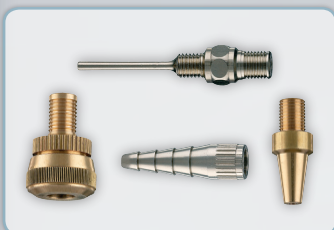
| Confezione/Packing/Emballage | Mod. | | Ref. | | |
|---|------|------|----------|----|----|
| Sacchetto nylon/Nylon bag/Sachet en Nylon | SF | ---- | BH128294 | 10 | 20 |



| Confezione/Packing/Emballage | Mod. | | Ref. | | |
|---|------|------|----------|----|----|
| Sacchetto nylon/Nylon bag/Sachet en Nylon | SG | ---- | AH060809 | 10 | 24 |



| Confezione/Packing/Emballage | Mod. | | Ref. | | |
|---|------|------|----------|----|----|
| Sacchetto nylon/Nylon bag/Sachet en Nylon | SA | ---- | BS128028 | 10 | 10 |



| Confezione/Packing/Emballage | Mod. | | Ref. | | |
|------------------------------|------|------|----------|---|----|
| Blister/Blister/Blister | GR/4 | ---- | BH128245 | 5 | 48 |



Manometro digitale
(0-12 bar / 0-170 psi) Ø80
Digital gauge
(0-12 bar / 0-170 psi) Ø80
Manomètre numérique
(0-12 bar / 0-170 psi) Ø80



Manometro CEE Hoffman
con protezione anti-shock
(0-12 bar) Ø80
Hoffman EEC gauge with anti-shock protection
(0-12 bar) Ø80
Manomètre CEE Hoffman avec
protection anti-chocs
(0-12 bar) Ø80



Manometro CEE (0-10 bar
0-140 psi) Ø80 e Ø60
ECC gauge (0-10 bar / 0-140
psi) Ø80 e Ø60
Manomètre CEE (0-10 bar
0-140 psi) Ø80 e Ø60



Manometro
(0-12 bar / 0-170 psi) Ø80 e Ø60
Gauge
(0-12 bar / 0-170 psi) Ø80 e Ø60
(0-10 bar / 0-140 psi) Ø80 e Ø60
Manomètre
(0-12 bar / 0-170 psi) Ø80 e Ø60
(0-10 bar / 0-140 psi) Ø80 e Ø60



| Confezione/Packing/Emballage | Mod. | | Ref. | | |
|---|--------------------------------|------|----------|---|-----|
| Scatola singola/Single box/ Boîte individuelle | Man-Digt (0-12bar/0-170psi) | 1/4M | BH068342 | 1 | 120 |
| | Man-Hoffman (0-12bar/0-170psi) | 1/4M | BM068107 | 1 | 216 |
| | Man-CEE (0-12bar/0-140psi) 80 | 1/4M | BM068187 | 1 | 192 |
| | Man-CEE (0-12bar/0-140psi) 60 | 1/4M | BM068186 | 1 | 96 |
| | Man (0-10bar/0-140psi) 80 | 1/4M | BM068020 | 1 | 147 |
| | Man (0-12bar/0-170psi) 60 | 1/4M | BM068012 | 1 | 94 |
| | Man (0-10bar/0-140psi) 80 | 1/4M | BM118095 | 1 | 105 |
| | Man (0-12bar/0-170psi) 60 | 1/4M | BM108034 | 1 | 94 |

LISTA DEI RICAMBI/SPARE PARTS LIST/PIECES DETACHEES

25/GR 25/GR-D



| Pos. | Ref. |
|------|----------|
| 1 | BH068046 |
| 2 | BA068405 |
| 3 | BS068310 |
| 4 | BD078057 |
| 5 | BD028119 |
| 6 | BS068309 |
| 7 | BD058012 |
| 8 | BD058009 |
| 9 | BS068311 |
| 10 | BL068017 |

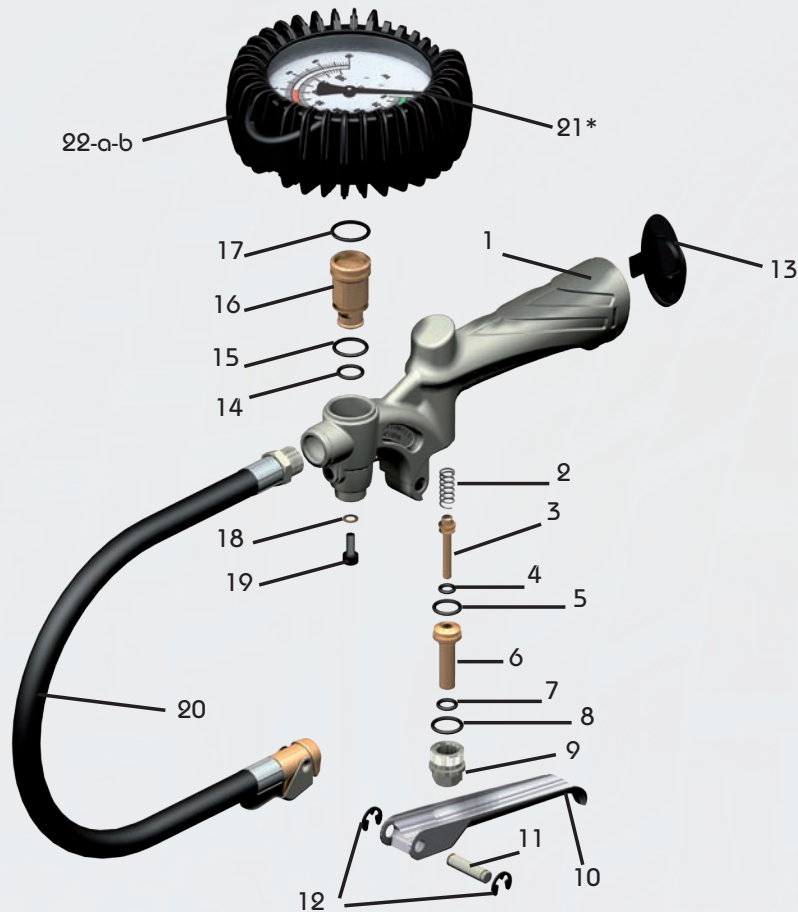
| Pos. | Ref. |
|------|----------|
| 11 | BS068201 |
| 12 | BF068207 |
| 13 | BE068313 |
| 14 | BD078021 |
| 15 | BD078091 |
| 16 | BS068312 |
| 17 | BD058028 |
| 18 | BF068443 |
| 19 | BF068094 |
| 20 | AH061335 |

MANOMETRI / GAUGES / MANOMETRES

| Mod. | Pos. | Ref. |
|--------------------|-------|----------|
| 80 (0-10) | 21*-a | BM068020 |
| 80 (0-12) | 21*-b | BM118095 |
| 80 (0-10) CEE | 21*-c | BM068187 |
| 80 (0-12) Hoffman | 21*-d | BM068107 |
| 80 (0-12) DIGITALE | 22 | BH068341 |

LISTA DEI RICAMBI/SPARE PARTS LIST/PIECES DETACHEES

25/G-60 25/G-80



| Pos. | Ref. |
|------|----------|
| 1 | BH068234 |
| 2 | BA068405 |
| 3 | BS068310 |
| 4 | BD078057 |
| 5 | BD028119 |
| 6 | BS068309 |
| 7 | BD058012 |
| 8 | BD058009 |
| 9 | BS068311 |
| 10 | BL068017 |
| 11 | BS068201 |

| Pos. | Ref. |
|-----------|----------|
| 12 | BF068207 |
| 13 | BE068313 |
| 14 | BD078021 |
| 15 | BD078091 |
| 16 | BS068312 |
| 17 | BD058028 |
| 18 | BF068443 |
| 19 | BF068094 |
| 20 | AH061301 |
| ∅ 60 22-a | BE068013 |
| ∅ 80 22-b | BE068021 |

MANOMETRI / GAUGES / MANOMETRES

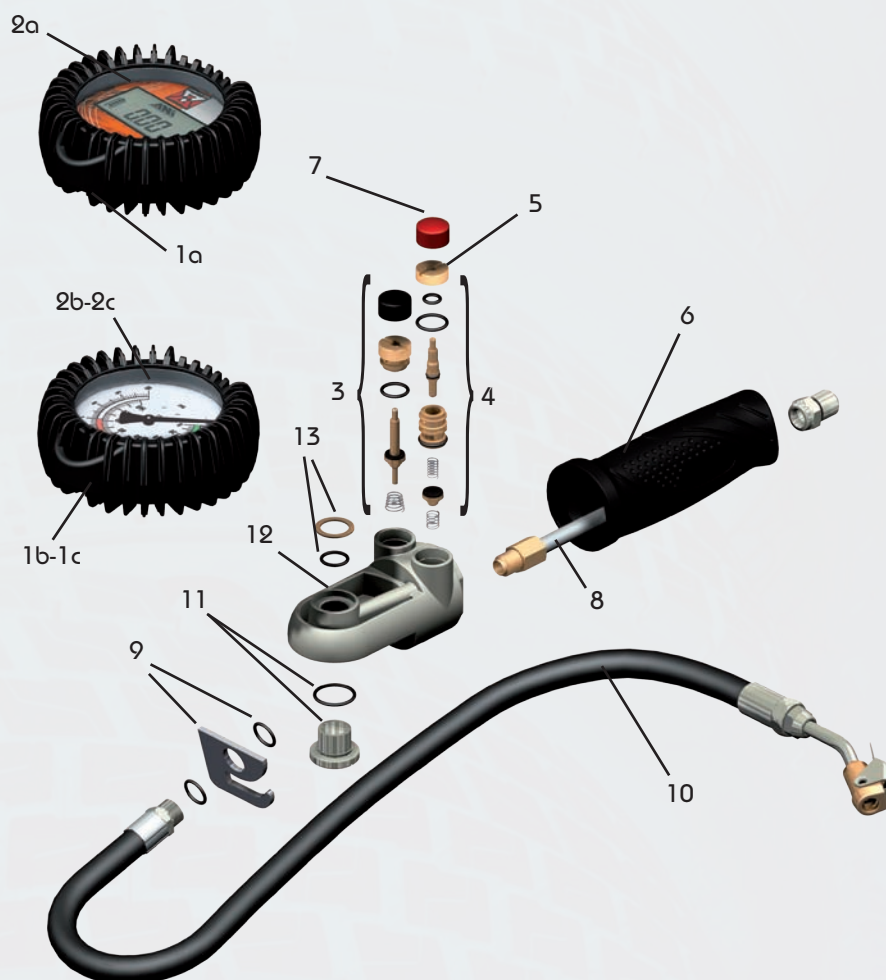
| Mod. | Pos. | Ref. |
|-------------------|-------|----------|
| 60 (0-10) | 21*-a | BM068012 |
| 80 (0-10) | 21*-b | BM068020 |
| 60 (0-12) | 21*-c | BM108034 |
| 80 (0-12) | 21*-d | BM118095 |
| 60 (0-10) CEE | 21*-e | BM068186 |
| 80 (0-10) CEE | 21*-f | BM068187 |
| 80 (0-12) Hoffman | 21*-g | BM068107 |

LISTA DEI RICAMBI/SPARE PARTS LIST/PIECES DETACHEES

25 DIG

25/O-TN

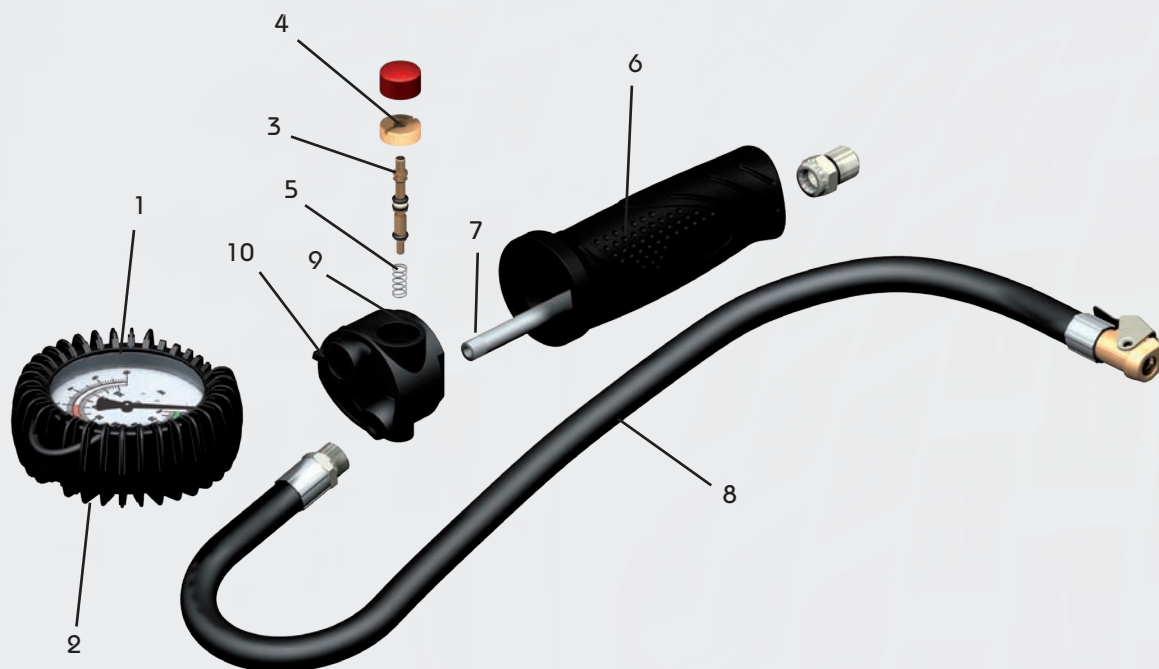
25/E-TN



| Mod. | Pos. | Ref. | Mod. | Pos. | Ref. |
|---------|------|----------|---------|------|----------|
| 25 DIG | 1a | BE068050 | 25/O-TN | 6b | BE068688 |
| 25/O-TN | 1b | BE068021 | 25/E-TN | 6c | BE068688 |
| 25/E-TN | 1c | BH068013 | | 7 | BH068329 |
| 25 DIG | 2a | BH068464 | | 8 | BH068190 |
| 25/O-TN | 2b | BM068020 | | 9 | BH068327 |
| 25/E-TN | 2c | BM068012 | | 10 | AH061304 |
| | 3 | BH068097 | | 11 | BH068325 |
| | 4 | BH068098 | | 12 | BH068328 |
| | 5 | BH068330 | | 13 | BH068326 |
| 25 DIG | 6a | BE068686 | | | |

LISTA DEI RICAMBI/SPARE PARTS LIST/PIECES DETACHEES

25/€

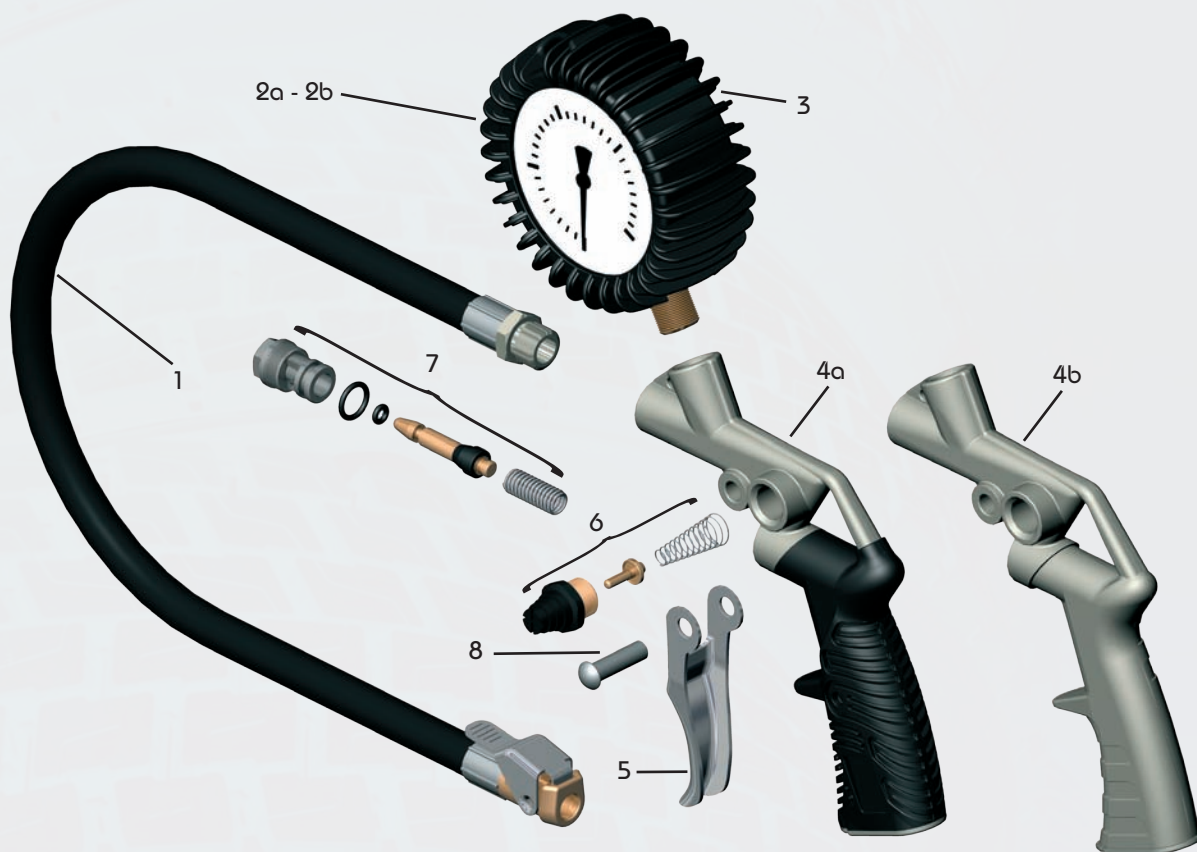


| Pos. | Ref. |
|------|----------|
| 1 | BM068009 |
| 2 | BE068008 |
| 3 | BS068111 |
| 4 | BH068329 |
| 5 | BH068112 |
| 6 | BE068689 |
| 7 | BT068076 |
| 8 | AH061305 |
| 9 | BA068114 |
| 10 | BH068336 |

LISTA DEI RICAMBI/SPARE PARTS LIST/PIECES DETACHEES

25/D-RB CEE
25/D-RB

25/D CEE
25/D



| Mod. | Pos. | Ref. |
|------------------------|------|----------|
| | 1 | AH061301 |
| 25/D - 25/D-RB | 2a | BM068009 |
| 25/D CEE - 25/D-RB CEE | 2b | BM068285 |
| | 3 | BE068008 |
| 25/D-RB | 4a | BH068468 |
| 25/D | 4b | BU068007 |
| | 5 | BL058001 |
| | 6 | BH128012 |
| | 7 | BH058042 |
| | 8 | BF088243 |



Officine Meccaniche A.N.I. SpA
Via Arzignano, 190
36072 Chiampo (VI) Italy
Tel. + 39 0444 420888
Fax +39 0444 420620
www.ani.it - ani@ani.it