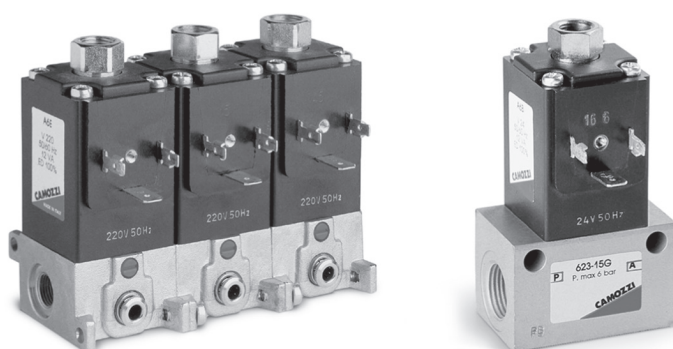


# Elettrovalvole a comando diretto Serie 6

2/2 vie - 3/2 vie NC e NO  
 Attacchi G1/8 e G3/8 - cartuccia  $\varnothing 4$



I corpi di queste elettrovalvole sono previsti sia per impieghi singoli che manifold. Questi ultimi sono previsti con gli utilizzi filettati da G1/8 e con la cartuccia  $\varnothing 4$  incorporata (G3/8 solo per 2 vie).

Le elettrovalvole della Serie 6 sono state realizzate a 2/2 vie e a 3/2 vie nelle versioni NC e NO.

Queste elettrovalvole sono del tipo ad otturatore ad azionamento diretto e possono essere utilizzate indifferentemente con o senza lubrificazione.

## CARATTERISTICHE GENERALI

### SPECIFICHE TECNICHE

Funzione	2/2 NC - 3/2 NC - 2/2 NO - 3/2 NO
Azionamento	diretto ad otturatore
Conessioni pneumatiche	Filettature G1/8, G3/8 - raccordo $\varnothing 4$ - Interfaccia CNOMO
Diametro nominale	2 ... 4 mm
Portata nominale	80 ... 520 NI/min (aria @ 6 bar $\Delta P$ 1 bar)
Kv (l/min)	1.2 ... 8.0
Pressione di esercizio	0 ÷ 6 ... 15 bar
Temperatura di esercizio	0 ÷ +80°C (con aria secca -20°C)
Fluido	aria filtrata classe 5.4.4 secondo ISO 8573-1 (viscosità olio max. 32 cSt), gas inerti
Tempi di risposta	ON <15 msec - OFF <25 msec
Azionamento manuale	vedere tabelle
Installazione	in qualsiasi posizione

### MATERIALI IN CONTATTO CON IL FLUIDO

Corpo	Ottone Nichelato - Alluminio Anodizzato
Tenute	NBR (FKM su richiesta)
Parti interne	Acciaio Inox

### SPECIFICHE ELETTRICHE

Tensione	12 ... 110 V DC - 24 ... 230 V AC 50/60 Hz
Tolleranza tensione	$\pm 10\%$ (DC) - +10% ÷ -15% (AC)
Assorbimento	10 W (DC) - 19 VA (spunto AC), 12 VA (mantenimento AC)
Servizio continuo	ED 100%
Classe d'isolamento	H (180°C)
Connessione elettrica	connettore DIN 43650, (Forma A)
Grado di protezione	IP65 con connettore

Esecuzioni speciali su richiesta

## ESEMPIO DI CODIFICA

<b>6</b>	<b>3</b>	<b>8</b>	<b>M</b>	<b>-</b>	<b>105</b>	<b>-</b>	<b>A</b>	<b>6</b>	<b>B</b>
----------	----------	----------	----------	----------	------------	----------	----------	----------	----------

<b>6</b>	SERIE:
<b>3</b>	NUMERO VIE E FUNZIONI: 0 = interfaccia 1 = 2 vie NO 2 = 2 vie NC 3 = 3 vie NC 4 = 3 vie NO
<b>8</b>	CONNESSIONE: 0 = interfaccia 3 = G3/8 8 = G1/8 C = cartuccia Ø 4
<b>M</b>	M = manifold
<b>105</b>	TIPOLOGIE CORPO: 150 = corpo filettato 450 = basetta interfaccia girevole 457 = basetta interfaccia fissa 101 = singola 102 = manifold 2 pezzi    103 = manifold 3 pezzi 104 = manifold 4 pezzi    105 = manifold 5 pezzi 106 = manifold 6 pezzi    107 = manifold 7 pezzi 108 = manifold 8 pezzi    109 = manifold 9 pezzi 110 = manifold 10 pezzi    111 = manifold 11 pezzi 112 = manifold 12 pezzi    113 = manifold 13 pezzi 114 = manifold 14 pezzi    115 = manifold 15 pezzi
<b>A</b>	MATERIALE BOBINA: A = PPS
<b>6</b>	DIMENSIONE SOLENOIDE: 6 = 32x32
<b>B</b>	TENSIONE SOLENOIDE: B = 24V 50/60Hz C = 48V 50/60 Hz D = 110V 50/60 Hz E = 230V 50/60 Hz 2 = 12V DC 3 = 24V DC 4 = 48V DC 6 = 110V DC

2

CONTROLLO

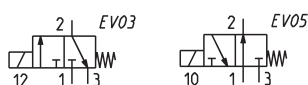
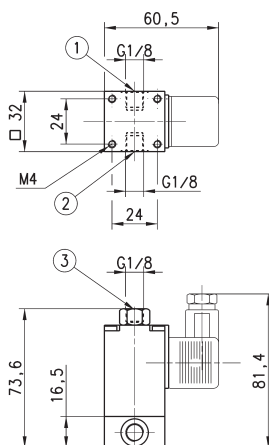
**Elettrovalvole 3/2 vie NC e NO da G1/8 - Mod. 638.. e Mod. 648..**

Particolarmente adatte per il comando di cilindri a semplice effetto o come valvole di segnale.



Nel mod. 648-150-A6\* (NO) le connessioni 1 e 3 vengono invertite, mentre la pressione max di lavoro è di 6 bar nel caso venga scelto un solenoide di tipo A6B, A6C, A6D, A6E.

\* = scegliere la tensione del solenoide in base alla tabella Esempio di codifica pag. 2/1.25.02.



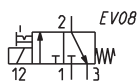
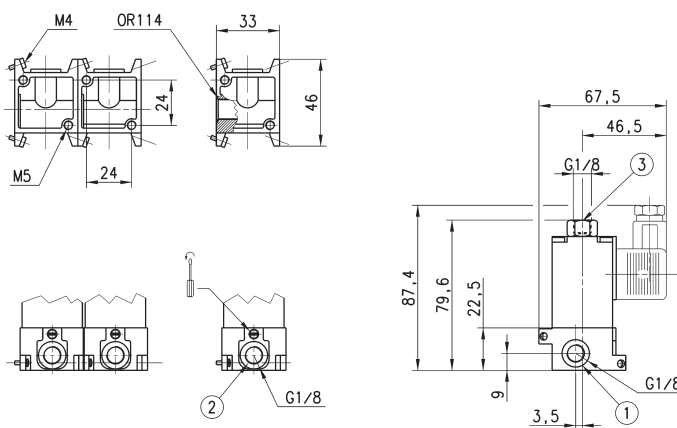
Mod.	Attacchi	Funzione	Passaggio Ø (mm)	Qn (NI/min)	Pressione min-max (bar) in DC	Pressione min-max (bar) in AC	Simbolo
638-150-A6*	G1/8	NC	2	130	0 + 10	-	EV03
648-150-A6*	G1/8	NO	2	80	0 + 8	0 + 6	EV05

**Elettrovalvole 3/2 vie NC - Mod. 638M.. e Mod. 63CM..**

Elettrovalvole manifold munite d'intervento manuale. Disponibili con attacchi da G1/8 all'ingresso e con gli utilizzi da G1/8 oppure con cartuccia Ø 4. Corpo consegnato completo di viti e OR.



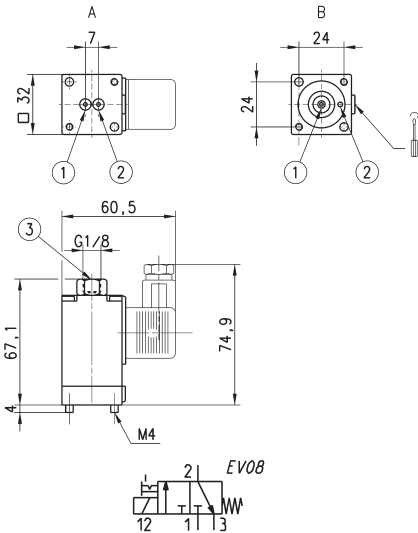
\* = scegliere la tensione del solenoide in base alla tabella Esempio di codifica pag. 2/1.25.02.



Mod.	Ingressi	Uscite	Funzione	Passaggio Ø (mm)	Qn (NI/min)	Pressione min-max (bar)
638M-101-A6*	G1/8	G1/8	NC	2	120	0 + 10
63CM-101-A6*	G1/8	cartuccia Ø 4	NC	2	108	0 + 10

**Elettrovalvole 3/2 vie NC - Mod. 600..**

Elettrovalvole munite di intervento manuale, disponibili con due tipi di interfaccia:  
 A = interfaccia fissa  
 B = interfaccia girevole

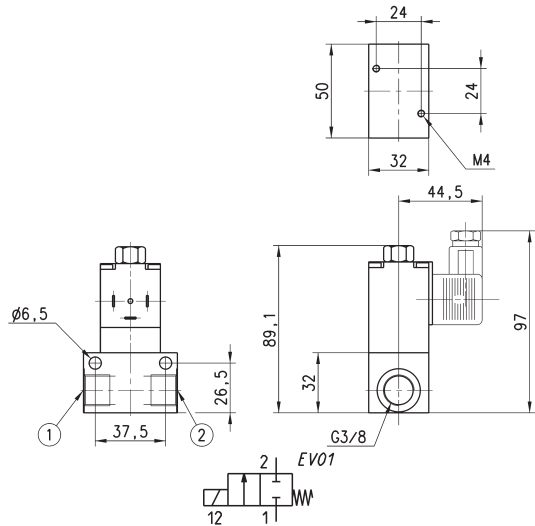


Mod.	Interfaccia	Funzione	Passaggio Ø (mm)	Qn (NI/min)	Pressione min-max (bar)
<b>600-450-A6*</b>	girevole	NC	2	106	0 + 10
<b>600-457-A6*</b>	fissa	NC	2	106	0 + 10

\* = scegliere la tensione del solenoide in base alla tabella Es. di codifica pag. 2/1.25.02.

**Elettrovalvole 2/2 vie da G3/8 - Mod. 623..**

Le elettrovalvole a 2/2 vie con attacchi da G3/8 sono disponibili con diversi passaggi.



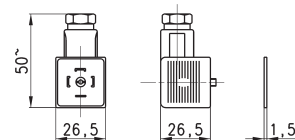
Mod.	Attacchi	Funzione	Passaggio Ø (mm)	Qn (NI/min)	Pressione min-max** (bar)
<b>623-15E-A6*</b>	G3/8	NC	2,5	230	0 + 15
<b>623-15F-A6*</b>	G3/8	NC	3	333	0 + 14
<b>623-15G-A6*</b>	G3/8	NC	4	520	0 + 6

\* = scegliere la tensione del solenoide in base alla tabella Es. di codifica pag. 2/1.25.02.

\*\* = pressioni massime riferite a 50 Hz.

**Connettore Mod. 124-800**

Grado di protezione IP65  
 DIN 43650 (PG9)



Mod.  
**124-800**