

1.9 OPT - ACC. - Accessori - Opzioni

1.9 OPT - ACC. - Accessori - Opzioni

1.9 OPT - ACC. - Accessories - Options

1.9 OPT - ACC. Zubehör - Optionen

**AL** AL - ALBERO LENTO SPORGENTE  
AL - SINGLE OUTPUT SHAFTS  
AL - EINSEITIGE ABTRIEBSWELLEN

**AL\_BU** AL\_BU - ALBERO LENTO BISPORGENTE  
AL\_BU - DOUBLE OUTPUT SHAFTS  
AL\_BU - BEIDSEITIGE ABTRIEBSWELLEN

Tutti i riduttori a vite senza fine sono forniti con albero lento cavo.

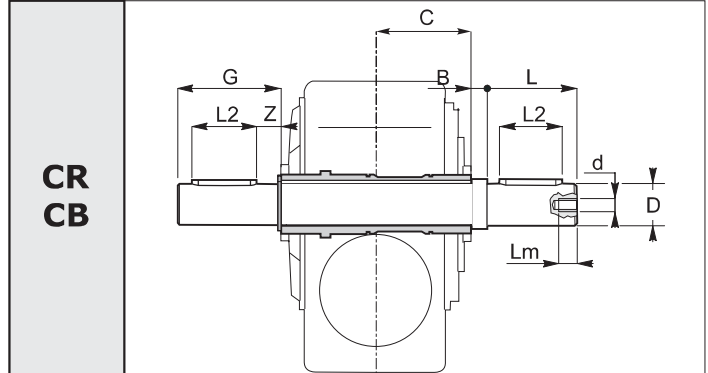
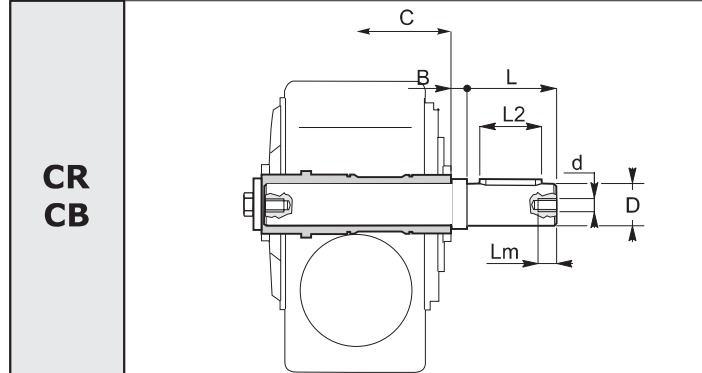
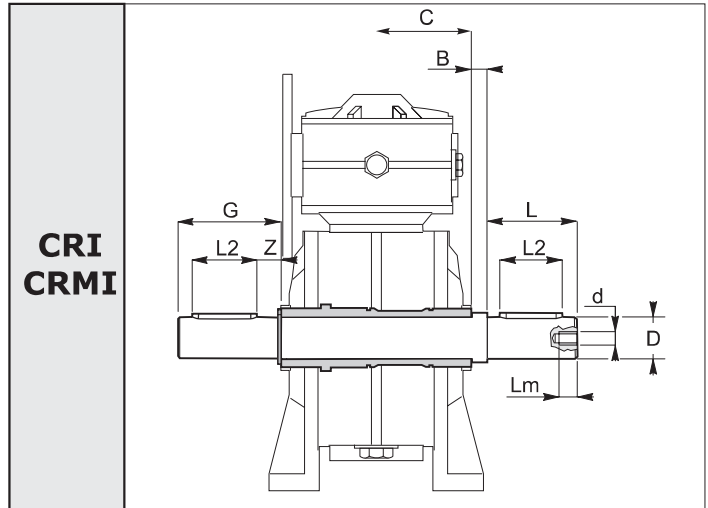
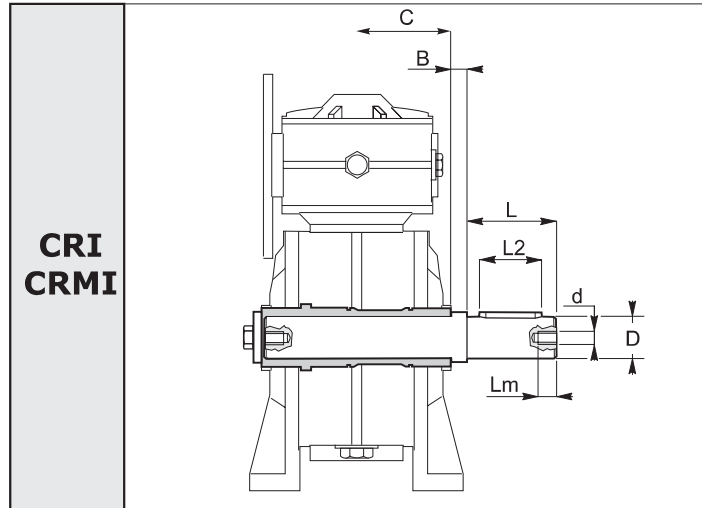
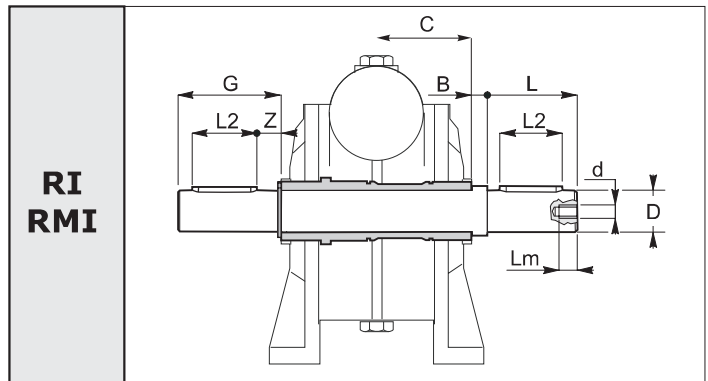
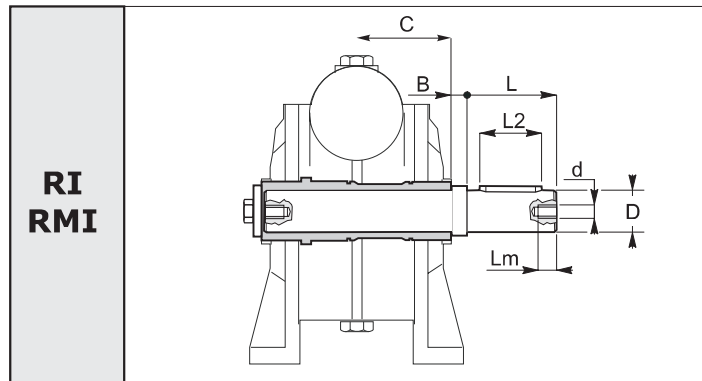
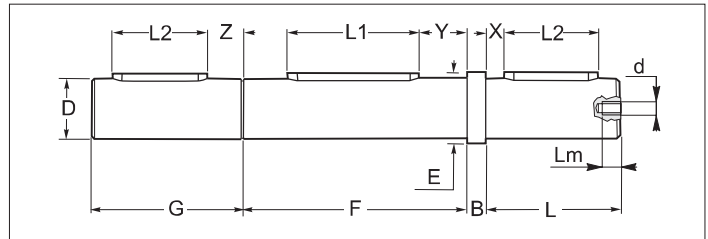
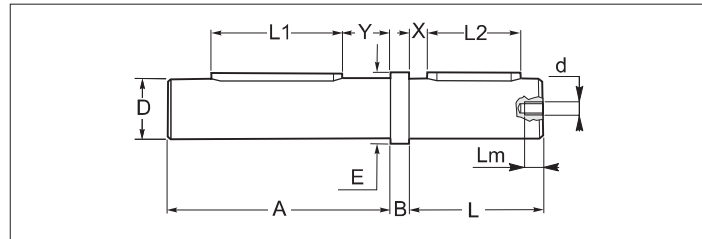
All worm gearboxes are supplied with hollow output shaft. Output shafts as shown in the size drawings can be supplied upon request.

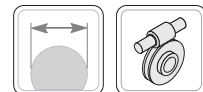
Alle Schneckengetriebe werden mit hohler Abtriebswelle geliefert. Auf Anfrage können Abtriebswellen gemäß den Maßzeichnungen geliefert werden.

A richiesta, possono essere forniti alberi lenti come indicato nei disegni dimensionali.

Sizes of feathers comply with standards UNI 6604-69.

Die Abmessungen der Federn entsprechen den Normen UNI 6604-69.





1.9 OPT - ACC. - Accessori - Opzioni    1.9 OPT - ACC. - Accessories - Options    1.9 OPT - ACC. Zubehör - Optionen

**AL** AL - ALBERO LENTO SPORGENTE  
AL - SINGLE OUTPUT SHAFTS  
AL - EINSEITIGE ABTRIEBSWELLEN

**AL  
BU** AL\_BU - ALBERO LENTO BISPORGENTE  
AL\_BU - DOUBLE OUTPUT SHAFTS  
AL\_BU - BEIDSEITIGE ABTRIEBSWELLEN

RI - RMI	28	40	50	63	70	85	110	130	150	180	215*	250*
<b>CRI - CRMI</b>	28/28	28/40 40/40	28/50 40/50	28/63 40/63	28/70 40/70 50/70 63/70	40/85 50/85 63/85 70/85	50/110 63/110 70/110 85/110	63/130 70/130 85/130	85/150 110/150	85/180 110/180 130/180	110/215 *	130/250 *
<b>CR - CB</b>	—	40	50	—	70	85	110	130	150	180	215*	250*
<b>A</b>	58	80	95	109	117	119	153	177	207	239	-	-
<b>B</b>	1,5	10	10	10	10	10	10	20	20	20	10	10
<b>D</b>	14	19	24	25	28	32	42	48	55	65	90	110
<b>tolerance D</b>	g6	g6	g6	g6	g6	g6	g6	g6	g6	g6	m6	m6
<b>d</b>	M6	M8	M8	M8	M8	M10	M10	M10	M12	M14	M16	M20
<b>E</b>	17	22	28	34	34	38	50	58	63	78	109	125
<b>F</b>	60	82	98	120	120	122	155	180	210	240	-	-
<b>G</b>	31	50	55	70	70	81	110	130	130	150	-	-
<b>L</b>	29,5	40	45	60	60	71	100	110	110	130	130	165
<b>L1</b>	20	40	50	60	60	70	80	90	100	120	-	-
<b>L2</b>	20	25	30	40	40	50	80	90	90	100	110	140
<b>Lm</b>	16	16	20	20	20	25	25	25	32	35	40	50
<b>X</b>	4,5	8	7,5	10	10	10	10	10	10	15	10	12,5
<b>Y</b>	20	21	24	30	30	26	37	15	55	60	-	-
<b>Z</b>	6	18	18	20	20	20	20	30	30	35	-	-

\* A richiesta / On request / Auf Anfrage  
Grandezza / Size / Größe **215 - 250**

AL - AL\_BU - Albero integrale / *integral output shaft* / Integralwelle

**ATTENZIONE**  
L'albero lento sporgente è fornito per essere installato sulla versione del riduttore con albero **CAVO** con diametro **STANDARD**.

**ATTENTION**  
The output shaft is available only for standard hollow shaft diameter.

**Achtung:**  
Die Einseitige Abtriebswelle wird fuer die Montage bei Getrieben mit Standart Hohlwelle geliefert.

**N.B.**  
Tutti gli alberi lenti vengono forniti in kit di montaggio completi di linguette, rondelle, viti (e anelli elastici seeger per l'albero bisporgente)

**NOTE**  
*All output shafts are supplied in kit complete with feathers, washers and screws (as well as snap rings for the double extended shaft).*

**HINWEIS**  
Alle Abtriebswellen werden als Bausätze komplett mit Federn, Scheiben und Schrauben geliefert (bei der beidseitigen Abtriebswelle auch die Seegerringe).