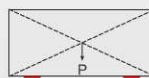
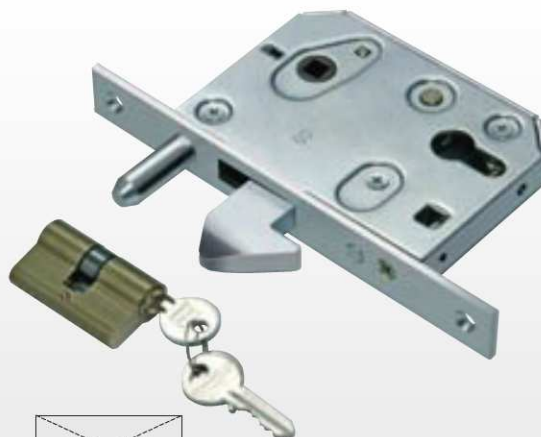
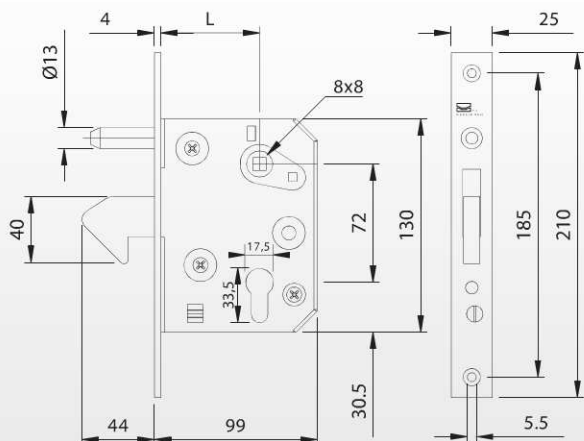


Serratura a gancio con e senza cilindro e contro piastra

Hook-lock with and without cylinder and counter-plate
Serrure à crochet avec et sans cylindre et contre-platine
Hackenschloss mit und ohne Schließzylinder und Gegenplatte

215 - 215 S - 216



Peso uniformemente distribuito - Equally distributed weight

Articolo	Codice	L		
215-50	11200501 001	50	5	6,20
215-60	11200505 001	60	5	6,20
215S-50	11200601 001	50	5	5,30
215S-60	11200605 001	60	5	5,30

Art.	Codice		
216	11201005 001	25	3,50

