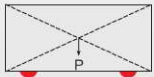


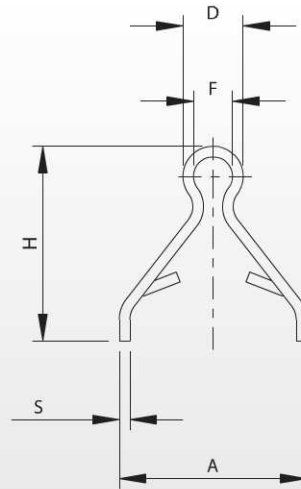
287 piccolo-grande - 287 inox

Binario a cementare "Pendolino"

Track to be cemented "Pendolino"
 Rail à sceller "Pendolino"
 Bodenlaufschiene zum Einbetonieren "Pendolino"

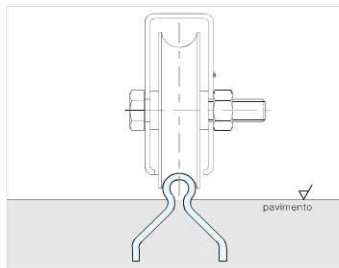


Peso uniformemente distribuito - Equally distributed weight

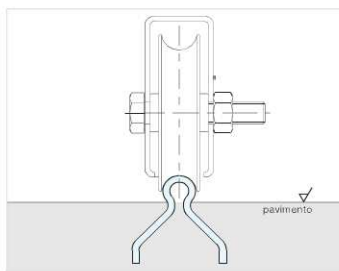
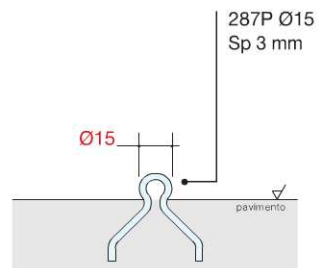


Articolo	Misura	Codice	A	D	F	H	S		
287P-Ø15-Sp3	L=3000	10204001 001	44	Ø15	Ø9	48	3	10	75,00
287P-Ø15-Sp3	L=3000	10204011 001	44	Ø15	Ø9	48	3	54	405,00
287P-Ø15-Sp3	L=6000	10204002 001	44	Ø15	Ø9	48	3	10	150,00
287P-Ø15-Sp3	L=6000	10204012 001	44	Ø15	Ø9	48	3	54	810,00
287-Ø17-Sp3	L=6000	10204018 001	53	Ø17	Ø11	55	3	10	184,00
287-Ø17-Sp3	L=6000	10204020 001	53	Ø17	Ø11	55	3	54	994,00
287G-Ø19-Sp3	L=3000	10204013 001	58	Ø19	Ø13	55	3	10	90,00
287G-Ø19-Sp3	L=3000	10204007 001	58	Ø19	Ø13	55	3	54	490,00
287G-Ø19-Sp3	L=6000	10204014 001	58	Ø19	Ø13	55	3	10	180,00
287G-Ø19-Sp3	L=6000	10204008 001	58	Ø19	Ø13	55	3	54	975,00
287G-Ø19-Sp4	L=3000	10204015 001	55	Ø19	Ø11	55	4	10	110,00
287G-Ø19-Sp4	L=3000	10204009 001	55	Ø19	Ø11	55	4	54	600,00
287G-Ø19-Sp4	L=6000	10204016 001	55	Ø19	Ø11	55	4	10	220,00
287G-Ø19-Sp4	L=6000	10204010 001	55	Ø19	Ø11	55	4	54	1188,00

Articolo	Misura	INOX	A	D	F	H	S		
287I-G-Ø19-Sp2	L=3000	10204113	65	Ø19	Ø15	52	2	1	6,00
287I-G-Ø19-Sp2	L=6000	10204114	65	Ø19	Ø15	52	2	1	12,00



1



2

