

2÷4CR

Elettropompe centrifughe multigriganti



CAMPO DELLE PRESTAZIONI

- Portata fino a **120 l/min** (7.2 m³/h)
- Prevalenza fino a **50 m**

LIMITI D'IMPIEGO

- Altezza d'aspirazione manometrica fino a **7 m**
- Temperatura del liquido da **-10 °C** fino a **+40 °C**
- Temperatura ambiente fino a **+40 °C**
- Pressione max nel corpo pompa **6 bar**
- Servizio continuo **S1**

ESECUZIONE E NORME DI SICUREZZA

EN 60335-1
IEC 60335-1
CEI 61-150

EN 60034-1
IEC 60034-1
CEI 2-3



CERTIFICAZIONI



UTILIZZI E INSTALLAZIONI

Sono consigliate per pompare acqua pulita e liquidi chimicamente non aggressivi per i materiali costituenti la pompa.

Per l'affidabilità e la silenziosità, trovano un vasto impiego nel settore domestico ed in particolare per la distribuzione dell'acqua in accoppiamento a piccoli o medi serbatoi autoclavi, per irrigazione di orti o giardini, ecc.

L'installazione è da effettuarsi in luoghi chiusi o comunque protetti dalle intemperie.

ESECUZIONI A RICHIESTA

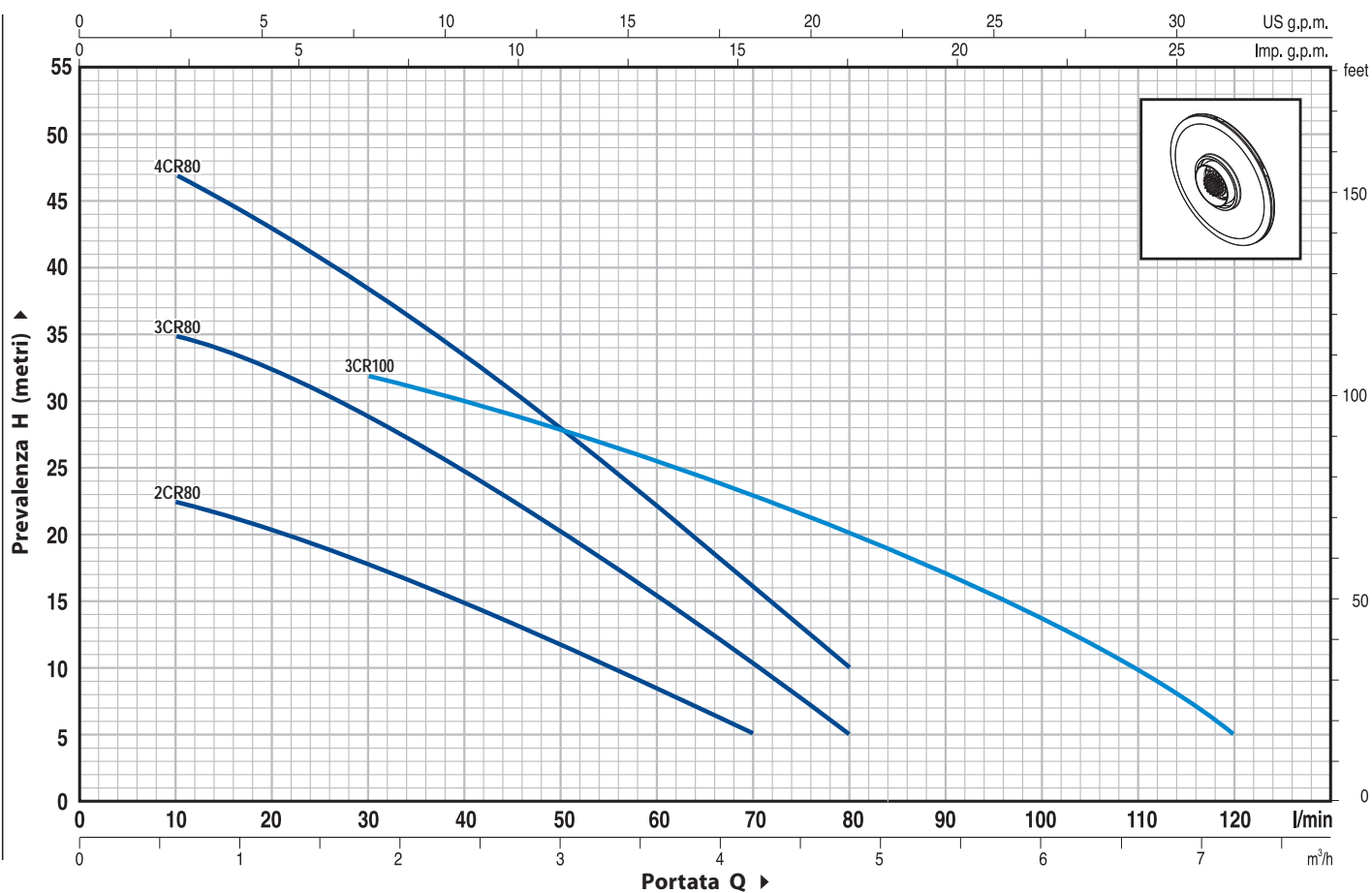
- Tenuta meccanica speciale
- Altre tensioni o frequenza a 60 Hz

GARANZIA

2 anni secondo le nostre condizioni generali di vendita

CURVE E DATI DI PRESTAZIONE

50 Hz n= 2900 1/min HS= 0 m

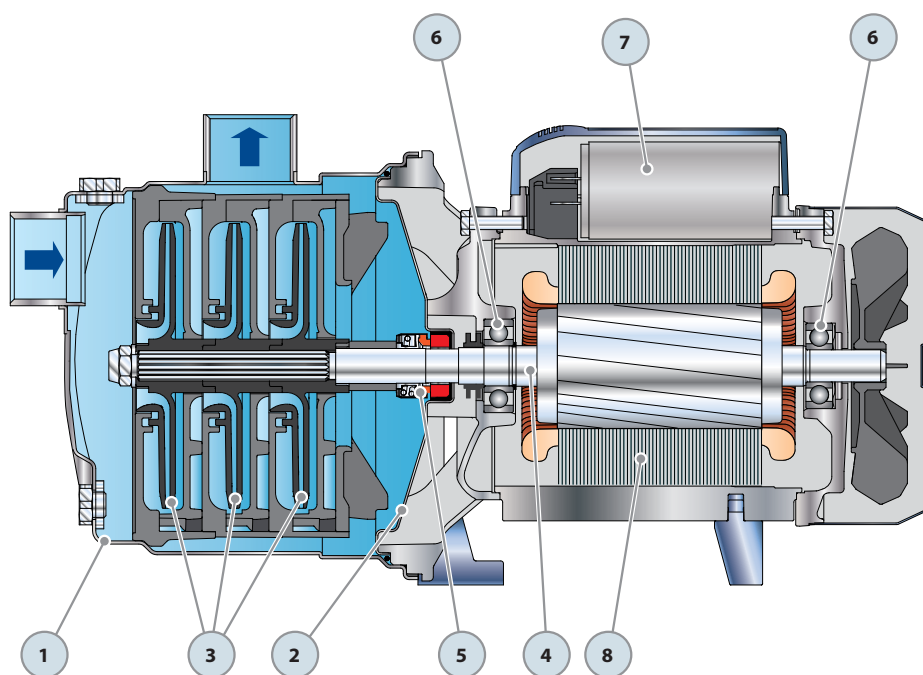


TIPO		POTENZA		Q	H metri																	
Monofase	Trifase	kW	HP		m³/h	0	0.3	0.6	0.9	1.2	1.5	1.8	2.4	3.0	3.6	4.2	4.8	5.4	6.0	6.6	7.2	
				l/min	0	5	10	15	20	25	30	40	50	60	70	80	90	100	110	120		
2CRm 80	-	0.37	0.50	H metri	25	24	22.5	21.5	20	19	17.5	15	11.5	8	5							
3CRm 80	3CR 80	0.45	0.60		38	36	35	34	32.5	31	29	25	20	15.5	10	5						
4CRm 80	4CR 80	0.60	0.85		50	48	47	45	43	40.5	38.5	33.5	28	22.5	16	10						
3CRm 100	3CR 100	0.60	0.85		36	35.5	35	34	33.5	32.5	32	30	28	25.5	23	20	17	13.5	10	5		

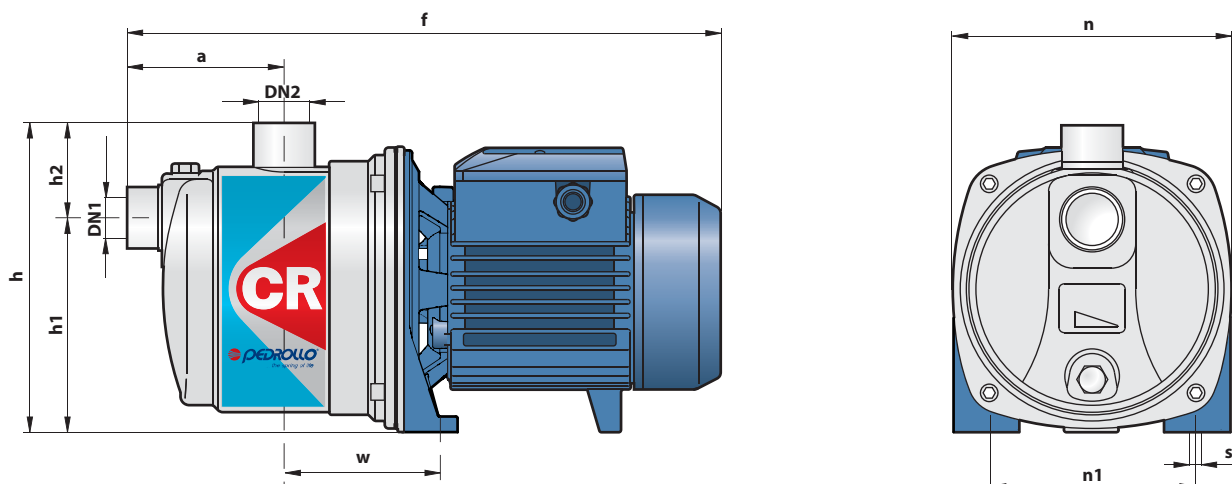
Q = Portata H = Prevalenza manometrica totale HS = Altezza di aspirazione

Tolleranza delle curve di prestazione secondo EN ISO 9906 App. A.

POS.	COMPONENTE	CARATTERISTICHE COSTRUTTIVE				
1	CORPO POMPA	Acciaio inox AISI 304, provvisto di bocche filettate ISO 228/1				
2	COPERCHIO	Acciaio inox AISI 304				
3	GIRANTI	Noryl GFN2V				
4	ALBERO MOTORE	Acciaio inox EN 10088-3 - 1.4104				
5	TENUTA MECCANICA	<i>Tenuta</i>	<i>Albero</i>	<i>Materiali</i>		
		<i>Tipo</i>	<i>Diametro</i>	<i>Anello fisso</i>	<i>Anello rotante</i>	<i>Elastomero</i>
		AR-13	Ø 13 mm	Ceramica	Grafite	NBR
6	CUSCINETTI	6202 ZZ- C3 / 6201 ZZ				
7	CONDENSATORE	<i>Elettropompa</i>	<i>Capacità</i>			
		<i>Monofase</i>	<i>(230 V o 240 V)</i>	<i>(110 V)</i>		
		2CRm 80	10 µF 450 VL	25 µF 250 VL		
		3CRm 80	12.5 µF 450 VL	30 µF 250 VL		
		4CRm 80 3CRm 100	14 µF 450 VL	30 µF 250 VL		
8	MOTORE ELETTRICO	<p>2÷4CRm: monofase 230 V - 50 Hz con salvamotore termico incorporato nell'avvolgimento.</p> <p>2÷4CR: trifase 230/400 V - 50 Hz.</p> <p>⇒ Le pompe equipaggiate con motori trifase sono ad alto rendimento in classe IE2 (IEC 60034-30)</p> <p>- Isolamento: classe F.</p> <p>- Protezione: IP 44.</p>				



DIMENSIONI E PESI



TIPO		BOCCHIE		DIMENSIONI mm								kg		
Monofase	Trifase	DN1	DN2	a	f	h	h1	h2	n	n1	w	s	1~	3~
2CRm 80	-	1"	1"	90	345	174	122	52	160	120	88	9	5.9	-
3CRm 80	3CR 80												6.8	6.2
4CRm 80	4CR 80												7.3	6.8
3CRm 100	3CR 100												7.2	6.7

ASSORBIMENTI

TIPO	TENSIONE (monofase)		
	230 V	240 V	110 V
2CRm 80	2.4 A	2.4 A	4.8 A
3CRm 80	3.2 A	2.9 A	6.5 A
4CRm 80	4.0 A	3.6 A	8.0 A
3CRm 100	4.0 A	3.6 A	8.0 A

TIPO	TENSIONE (trifase)					
	230 V	400 V	690 V	240 V	415 V	720 V
3CR 80	2.2 A	1.3 A	0.8 A	2.1 A	1.2 A	0.7 A
4CR 80	2.9 A	1.7 A	1.0 A	2.8 A	1.6 A	0.9 A
3CR 100	2.9 A	1.7 A	1.0 A	2.8 A	1.6 A	0.9 A

PALLETTIZZAZIONE

TIPO		PER GROUPAGE			
Monofase	Trifase	n° pompe	H (mm)	kg	
				1~	3~
2CRm 80	-	98	1440	600	-
3CRm 80	3CR 80	98	1440	690	630
4CRm 80	4CR 80	98	1440	730	680
3CRm 100	3CR 100	98	1440	720	680

