

4BLOCK

Elettropompe sommerse monoblocco da 4"



► Elettropompe sommerse monoblocco in acciaio inox pronte da installare.

Sono complete di:

- condensatore e salvamotore termico incorporato nel motore
- cavo di alimentazione da 20 m.



CAMPO DELLE PRESTAZIONI

- Portata fino a **150 l/min** (9 m³/h)
- Prevalenza fino a **128 m**

LIMITI D'IMPIEGO

- Temperatura del liquido fino a **+35 °C**
- Contenuto di sabbia massimo **150 g/m³**
- Profondità d'impiego fino a **60 m** sotto il livello dell'acqua (con cavo di alimentazione di lunghezza adeguata)
- Funzionamento in verticale ed orizzontale
- Avviamenti/ora: 20 ad intervalli regolari
- Servizio continuo **S1**

ESECUZIONE E NORME DI SICUREZZA

EN 60335-1
IEC 60335-1
CEI 61-150

EN 60034-1
IEC 60034-1
CEI 2-3



CERTIFICAZIONI

AZIENDA CON SISTEMA DI GESTIONE
CERTIFICATO DNV
ISO 9001: QUALITÀ
ISO 14001: AMBIENTE E SICUREZZA



AN30



ПРОМТЕКТ - 168

UTILIZZI E INSTALLAZIONI

Sono consigliate per l'approvvigionamento da pozzi d'acqua pulita anche in presenza di sabbia (fino a 150 g/m³).

Per l'elevato rendimento e l'affidabilità sono consigliate per l'utilizzo nel settore domestico, per la distribuzione automatica dell'acqua in accoppiamento ad autoclavi, per l'irrigazione, ecc.

BREVETTI - MARCHI - MODELLI

- Patent n° PCT/IB2009/051491
- Patent Pending n° PCT/EP2009/059855, BO2009A000650

ESECUZIONI A RICHIESTA

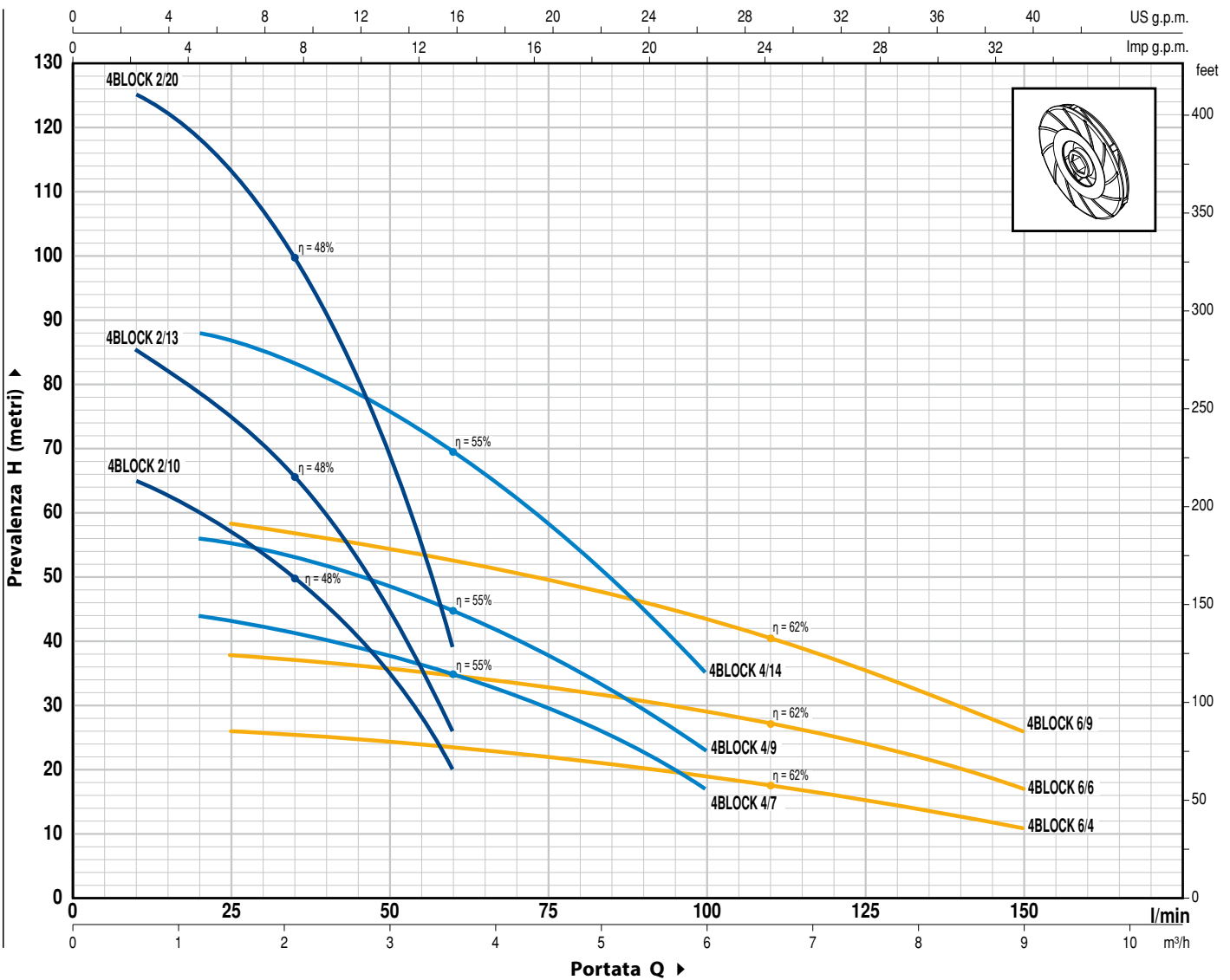
- Cavo di alimentazione da **30 metri**
- Altre tensioni o frequenza a 60 Hz

GARANZIA

2 anni secondo le nostre condizioni generali di vendita

CURVE E DATI DI PRESTAZIONE

50 Hz n= 2900 1/min



TIPO	POTENZA		Q	Q							
	kW	HP		m³/h	0	0.6	1.2	1.8	2.4	3.0	3.6
Monofase				0	0.6	1.2	1.8	2.4	3.0	3.6	
				0	10	20	30	40	50	60	
4BLOCKm 2/10	0.55	0.75	H metri		66	65	60	54	46	35	20
4BLOCKm 2/13	0.75	1			86	85	79	71	60	45	26
4BLOCKm 2/20	1.1	1.5			128	125	118	108	91	70	39

TIPO	POTENZA		Q	Q										
	kW	HP		m³/h	0	1.2	1.8	2.4	3.0	3.6	4.2	4.8	5.4	6.0
Monofase				0	1.2	1.8	2.4	3.0	3.6	4.2	4.8	5.4	6.0	
				0	20	30	40	50	60	70	80	90	100	
4BLOCKm 4/7	0.55	0.75	H metri		46	44	42	40	38	35	31.5	27	23	17
4BLOCKm 4/9	0.75	1			60	56	54.5	52	49	45	40.5	35	29	23
4BLOCKm 4/14	1.1	1.5			92	88	85	81	76	70	63	54.5	45	35

TIPO	POTENZA		Q	Q							
	kW	HP		m³/h	0	1.5	3.0	4.5	6.0	7.5	9.0
Monofase				0	1.5	3.0	4.5	6.0	7.5	9.0	
				0	25	50	75	100	125	150	
4BLOCKm 6/4	0.55	0.75	H metri		27	26	24	22	19	15	11
4BLOCKm 6/6	0.75	1			40	38	36	33	29	24	17
4BLOCKm 6/9	1.1	1.5			61	58	54	50	44	35	26

Q = Portata H = Prevalenza manometrica totale

Tolleranza delle curve di prestazione secondo EN ISO 9906 Grado 3.

POS. COMPONENTE CARATTERISTICHE COSTRUTTIVE

1	CORPO DI MANDATA E CAMICIA POMPA	Acciaio inox AISI 304, provvista di bocca di mandata filettata ISO 228/1.
2	GIRANTI	Lexan 141-R
3	DIFFUSORI	Noryl GFN2V
4	SCATOLE PORTA STADIO	Acciaio inox AISI 304
5	ALBERO POMPA	Acciaio inox AISI 304
6	CUSCINETTI POMPA	Parte fissa in tecnopolimero speciale e parte rotante in acciaio inox AISI 316 rivestita di ossido di cromo per resistere alla sabbia.
7	GIUNTO DI TRAINO	Acciaio inox AISI 316L
8	COPRICAPO	Acciaio inox AISI 304
9	ALBERO MOTORE	Acciaio inox EN 10088-3 1.4104 (AISI 431 per 1.1 kW monofase)
10	CAMICIA MOTORE	Acciaio inox AISI 304

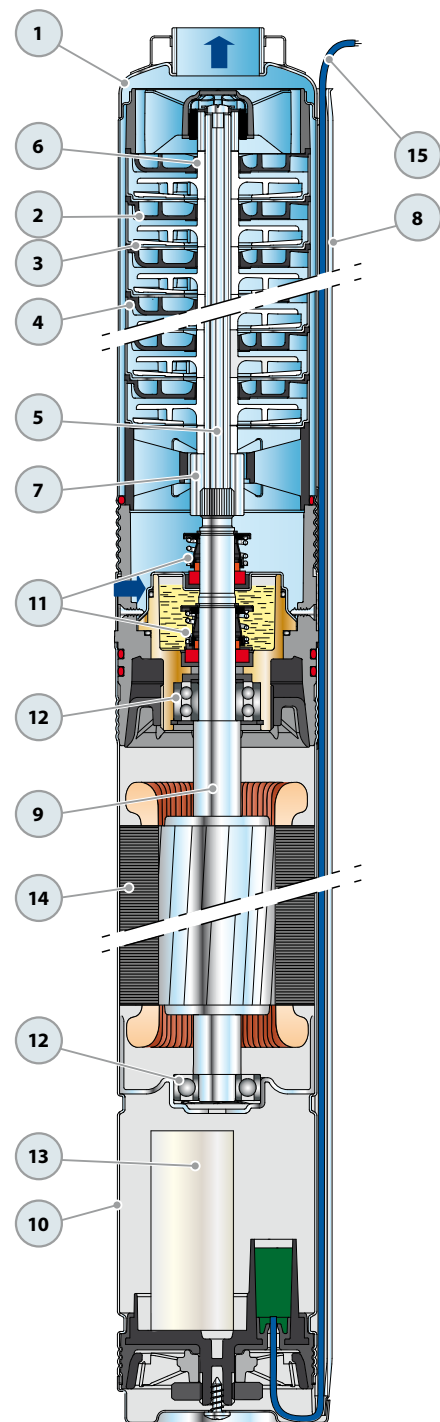
11 DOPPIA TENUTA MECCANICA CON CAMERA D'OLIO INTERPOSTA					
Tenuta	Albero	Posizione	Materiali		
Tipo	Diametro		<i>Anello fisso</i>	<i>Anello rotante</i>	<i>Elastomero</i>
STA-17	Ø 17 mm	Lato motore	Carburo di silicio	Grafite	NBR
ST1-16 SIC	Ø 16 mm	Lato pompa	Carburo di silicio	Carburo di silicio	NBR

12 CUSCINETTI	
Elettropompa	Tipo
4BLOCK - 0.55÷0.75 kW	6203 ZZ - C3 / 6203 ZZ - C3
4BLOCK - 1.1 kW	3203B ZZ - C3 / 6203 ZZ - C3

13 CONDENSATORE	
Elettropompa	Capacità
<i>Monofase</i>	<i>(230 V o 240 V)</i>
4BLOCK - 0.55 kW	20 µF 500 VL
4BLOCK - 0.75 kW	31.5 µF 500 VL
4BLOCK - 1.1 kW	35 µF 500 VL

14 MOTORE ELETTRICO
Sommergibile PEDROLLO appositamente dimensionato, adatto per servizio continuo (senza olio, riavvolgibile).
4BLOCKm: monofase 230 V - 50 Hz
Condensatore incorporato nel motore.
Salvamotore termico incorporato nell'avvolgimento.
- Isolamento: classe F.
- Protezione: IP X8.

15 CAVO DI ALIMENTAZIONE
➔ Da 20 metri di tipo PBS-P per immersione permanente AD8 NF C 15-100 garantito per contatto con acqua potabile ACS

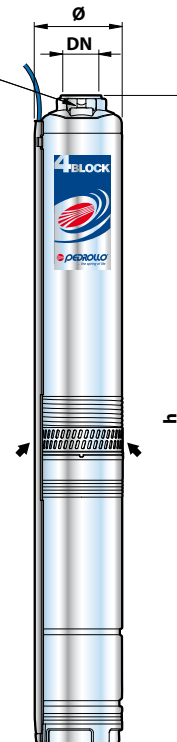


Brevettato

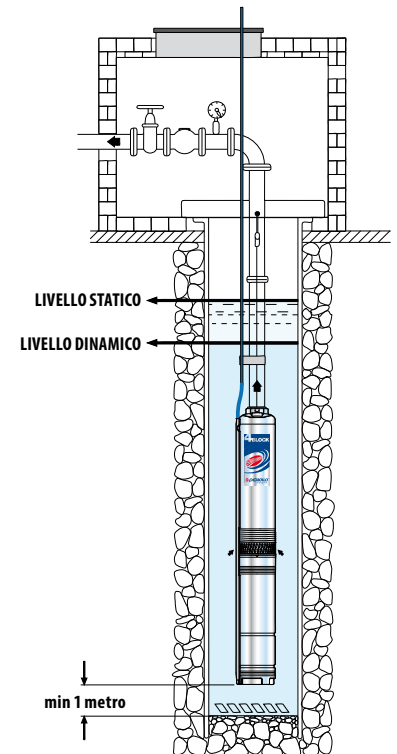
DIMENSIONI E PESI

TIPO	BOCCA DN	DIMENSIONI mm			kg 1~	
		N° STADI	Ø	h		
Monofase	1¼"	100	100			
4BLOCKm 2/10				10	705	12.5
4BLOCKm 2/13				13	786	14.3
4BLOCKm 2/20				20	986	17.8
4BLOCKm 4/7				7	674	12.1
4BLOCKm 4/9				9	743	13.8
4BLOCKm 4/14				14	925	17.0
4BLOCKm 6/4				4	641	10.7
4BLOCKm 6/6				6	725	13.3
4BLOCKm 6/9				9	887	16.5

Attacco per fune di sicurezza



Installazione tipica



ASSORBIMENTI

TIPO	TENSIONE (monofase)	
	230 V	240 V
Monofase	230 V	240 V
4BLOCKm - 0.55 kW	5.0 A	5.0 A
4BLOCKm - 0.75 kW	6.0 A	6.0 A
4BLOCKm - 1.1 kW	8.0 A	8.0 A

PALLETTIZZAZIONE

TIPO	PER GROUPAGE		
	n° pompe	H (mm)	kg 1~
4BLOCKm 2/10	60	1260	767
4BLOCKm 2/13	40	1240	589
4BLOCKm 2/20	40	1240	729
4BLOCKm 4/7	60	1260	743
4BLOCKm 4/9	40	1240	569
4BLOCKm 4/14	40	1240	697
4BLOCKm 6/4	60	1260	659
4BLOCKm 6/6	60	1260	815
4BLOCKm 6/9	40	1240	677

