

# COMBIPRESS "CB2"

Gruppi di pressione



CB2 - 2CP



CB2 - 4CP

## PRINCIPIO DI FUNZIONAMENTO

I **COMBIPRESS** sono gruppi di pressione a due elettropompe assemblate in una unità di pronta installazione.

I gruppi sono predisposti in modo che, ad ogni incremento di richiesta da parte dell'utenza, si avviino automaticamente una o entrambe le pompe in successione. Questo permette tra l'altro di ridurre notevolmente i consumi elettrici dal momento che entrano in funzione solo le pompe necessarie a soddisfare la richiesta d'acqua.

Il circuito elettronico presente nel quadro elettrico alterna il funzionamento delle pompe.

## UTILIZZI

- Acqua pulita e liquidi chimicamente non aggressivi.
- Approvvigionamento idrico: aumento di pressione per industria, condomini, alberghi, comunità, impianti di trattamento dell'acqua, campeggi, scuole, ospedali, caserme, ecc.
- Irrigazione: campi da gioco in genere (calcio, golf, ecc.), coltivazioni agricole, impianti di innevamento.

## ESECUZIONE E NORME DI SICUREZZA

EN 60034-1  
IEC 60034-1  
CEI 2-3



## CERTIFICAZIONI



AI30



IPOMTECT-168

## CARATTERISTICHE COSTRUTTIVE

- **ELETTROPOMPE** complete di collettori di aspirazione e mandata, valvole a sfera e valvole di non ritorno.
- **BASAMENTO** realizzato in profilato metallico.
- **COMPONENTI** di comando e controllo installati sul collettore di mandata e composti da manometro e da due pressostati tarabili dall'utente (la taratura di fabbrica è regolata su un campo di utilizzo medio del gruppo, riportato nelle tabelle seguenti).
- **QUADRO ELETTRICO** dotato di interruttore bloccoporta, circuito di comando pressostati in bassa tensione, circuito elettronico per alternare il funzionamento delle elettropompe, protezione termica (salvamotore) e sistema antirimbalo sull'avvio delle elettropompe (per evitare continue false accensioni nel caso di brevi e limitate richieste dall'utenza).

**CB2m:** monofase 230 V - 50 Hz.

**CB2:** trifase 230/400 V - 50 Hz fino a 4 kW.

400/690 V - 50 Hz da 5.5 a 18.5 kW.

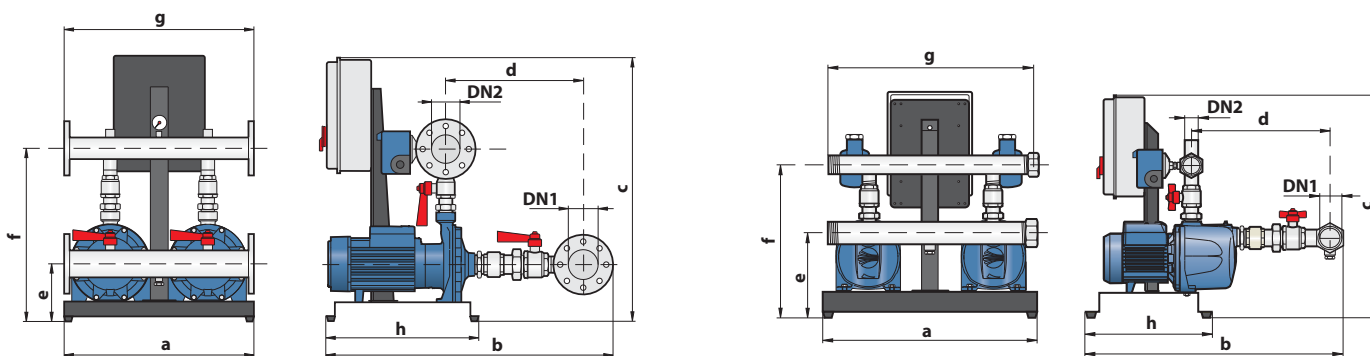
## GARANZIA

2 anni secondo le nostre condizioni generali di vendita

**DATI DI PRESTAZIONE**
**50 Hz n= 2900 1/min HS= 0 m**

TIPO	1~	3~	POTENZA		Q	H metri																		
			kW	HP		m³/h	0	2.4	4.8	7.2	9.6	12.0	13.2	15.0	16.8	19.2	21.6	24.0	30.0	36.0	42.0	48.0		
						l/min	0	40	80	120	160	200	220	250	280	320	360	400	500	600	700	800		
CB2 - 2CP 25/130N	●	●	2x0.75	2x1	H metri	42	39	34	28.5	22	15													
CB2 - 2CP 25/140H	●	●	2x1.1	2x1.5		54	53	49	42	34	24													
CB2 - 2CP 25/140M	●	●	2x1.1	1.5		47	46	44	42	38	34	31	27	22										
CB2 - 2CP 25/160B	●	●	2x1.5	2x2		58	56	54	52	48	44	41	37	33	26									
CB2 - 2CP 25/160A		●	2x2.2	2x3		68	66.5	65	62	58	54	51	47	42	35	28								
CB2 - 2CP 32/200C		●	2x3	2x4		70	-	66.5	65	63	60.5	59	57	55	52	49.5	46.5	36						
CB2 - 2CP 32/200B		●	2x4	2x5.5		85	-	81	79	77	75	74	72	69	66	62	58	49						
CB2 - 2CP 32/210B		●	2x5.5	2x7.5		94	-	94	93	91	89	87	85	83	79	75	70	56						
CB2 - 2CP 32/210A		●	2x7.5	2x10		112	-	111	110.5	110	108	107	105	102	99	94	89	74						
CB2 - 2CP 40/180C		●	2x4	2x5.5		64	-	-	-	-	62	61.3	60.1	59.0	57.5	56	54.5	49	43	35				
CB2 - 2CP 40/180B		●	2x5.5	2x7.5		76	-	-	-	-	73	72.5	71.8	71.0	70.0	69	67.5	64	59.5	54	46			
CB2 - 2CP 40/180A		●	2x7.5	2x10		88	-	-	-	-	85	84.5	83.8	83.0	82.0	81	79.5	76	72	67	60			

TIPO	1~	3~	POTENZA		Q	H metri																	
			kW	HP		m³/h	0	0.6	1.2	2.4	3.6	4.8	7.2	8.4	9.6	10.8	12.0	13.2	14.4	15.6			
						l/min	0	10	20	40	60	80	120	140	160	180	200	220	240	260			
CB2 - 4CPm 100E	●		2x0.75	2x1	H metri	46	45	44	42	40	38	33	30	26.5	22.5	19	15	10	5				

**DIMENSIONI E PESI**

**CB2-2CP 40/**
**CB2 -2CP 25/ • CB2-2CP 32/ • CB2-4CP**

TIPO	BOCCHIE	DIMENSIONI mm										kg			
		Monofase	Trifase	DN1	DN2	a	b	c	d	e	f	g	h	1~	3~
CB2 - 2CPm 25/130N	CB2 - 2CP 25/130N			1½"	1½"	520	600	620	300	155	420	500	305	<b>51.0</b>	<b>50.5</b>
CB2 - 2CPm 25/140H	CB2 - 2CP 25/140H			2"	1½"	615	595	645	330	170	455			380	<b>67.5</b>
CB2 - 2CPm 25/140M	CB2 - 2CP 25/140M						596		350			<b>67.5</b>	<b>67.0</b>		
CB2 - 2CPm 25/160B	CB2 - 2CP 25/160B			3"	2"	700	715	780	355	190	472	700	565	<b>77.5</b>	<b>77.0</b>
-	CB2 - 2CP 25/160A						970		210					570	-
-	CB2 - 2CP 32/200C			100	80	700	920	780	430	210	610	700	565	-	<b>119.0</b>
-	CB2 - 2CP 32/200B						920							590	-
-	CB2 - 2CP 32/210B			100	80	700	920	780	420	210	610	700	565	-	<b>156.0</b>
-	CB2 - 2CP 32/210A						980							590	-
-	CB2 - 2CP 40/180C			100	80	700	980	780	420	210	610	700	565	-	<b>175.0</b>
-	CB2 - 2CP 40/180B						980							610	-
-	CB2 - 2CP 40/180A			100	80	700	980	780	420	210	610	700	565	-	<b>195.0</b>
CB2 - 4CPm100E	-			1½"	1½"	520	670	630	340	190	495	500	305	<b>77.5</b>	-