



CAMPO DELLE PRESTAZIONI

- Portata fino a **120 l/min** (7.2 m³/h)
- Prevalenza fino a **105 m**

LIMITI D'IMPIEGO

- Temperatura del liquido fino a **+40 °C**
- Contenuto di sabbia massimo **50 g/m³**
- Profondità d'impiego fino a **20 m** sotto il livello dell'acqua
- Servizio continuo **S1**

ESECUZIONE E NORME DI SICUREZZA

⇒ Sono complete di cavo di alimentazione di lunghezza **20 m**

EN 60335-1
IEC 60335-1
CEI 61-150

EN 60034-1
IEC 60034-1
CEI 2-3



CERTIFICAZIONI



AI30

UTILIZZI E INSTALLAZIONI

Per l'elevato rendimento e affidabilità, sono consigliate per pompare acqua pulita nel settore domestico, civile, agricolo, per la distribuzione dell'acqua in accoppiamento ad autoclavi, per l'irrigazione di orti e giardini, per l'innalzamento di pressione, ecc.

ESECUZIONI A RICHIESTA

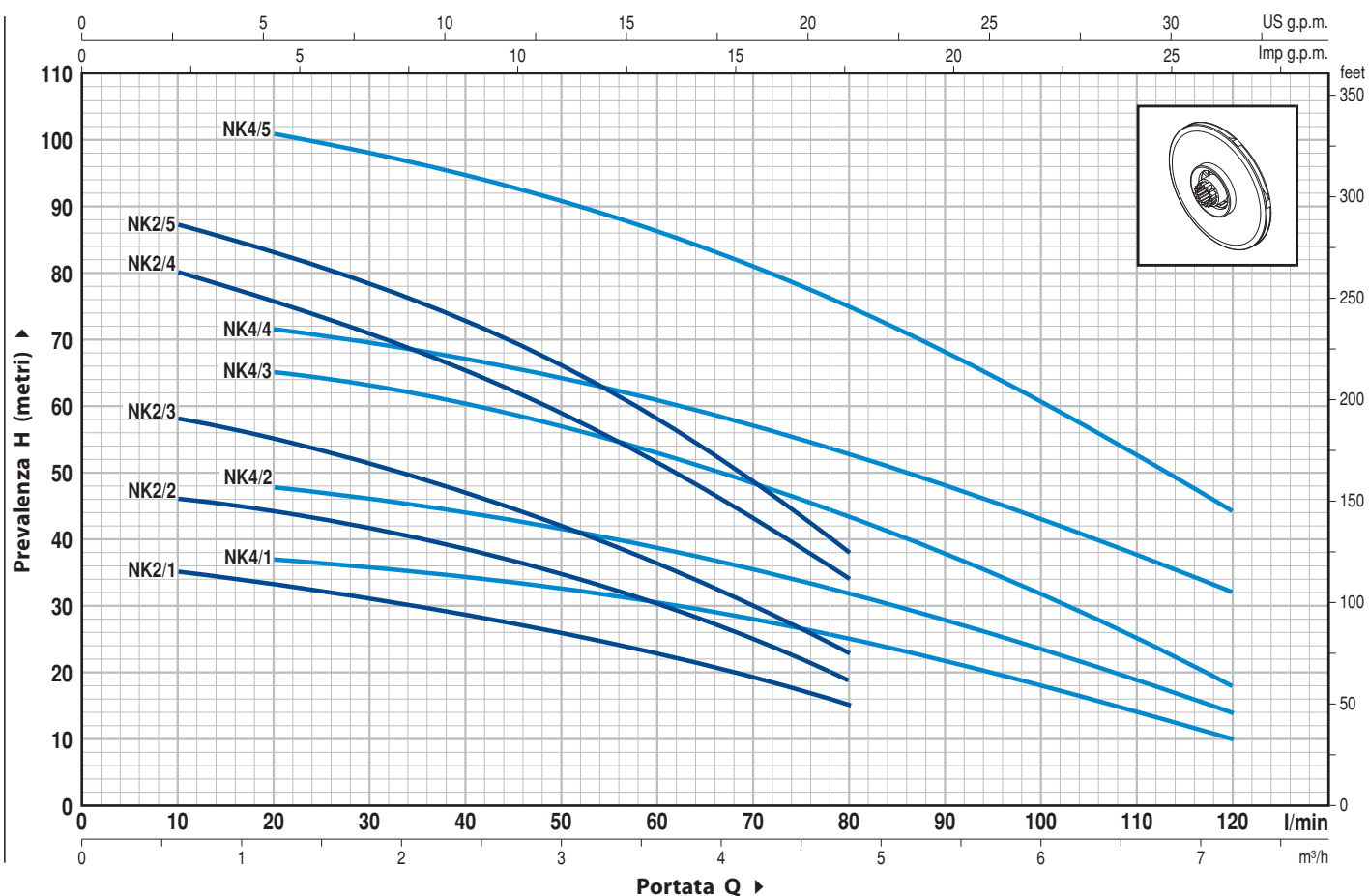
- Elettropompa fornita con una diversa lunghezza del cavo di alimentazione
- Altre tensioni o frequenza a 60 Hz

GARANZIA

2 anni secondo le nostre condizioni generali di vendita

CURVE E DATI DI PRESTAZIONE

50 Hz n = 2900 1/min



VERSIONE SENZA GALLEGGIANTE

| TIPO | | POTENZA | | Q | m³/h | | | | | | | | | | | | |
|----------|---------|---------|------|---------|------|-----|-----|------|------|------|-----|------|-----|------|------|------|-----|
| Monofase | Trifase | kW | HP | | 0 | 0.6 | 1.2 | 1.8 | 2.4 | 3.0 | 3.6 | 4.2 | 4.8 | 5.4 | 6.0 | 6.6 | 7.2 |
| | | | | l/min | 0 | 10 | 20 | 30 | 40 | 50 | 60 | 70 | 80 | 90 | 100 | 110 | 120 |
| NKm 2/1 | - | 0.45 | 0.6 | H metri | 36 | 35 | 33 | 31 | 28.5 | 26 | 23 | 19 | 15 | | | | |
| NKm 2/2 | - | 0.55 | 0.75 | | 48 | 46 | 44 | 41.5 | 39 | 35 | 30 | 25 | 19 | | | | |
| NKm 2/3 | NK 2/3 | 0.75 | 1 | | 60 | 58 | 55 | 51 | 47 | 42 | 36 | 30 | 23 | | | | |
| NKm 2/4 | NK 2/4 | 1.1 | 1.5 | | 84 | 80 | 75 | 70 | 65 | 59 | 51 | 42.5 | 34 | | | | |
| NKm 2/5 | NK 2/5 | 1.5 | 2 | | 90 | 87 | 83 | 78 | 73 | 66 | 58 | 48 | 38 | | | | |
| NKm 4/1 | - | 0.55 | 0.75 | | 40 | - | 37 | 36 | 34.5 | 32.5 | 30 | 28 | 25 | 21.5 | 18.5 | 14.5 | 10 |
| NKm 4/2 | NK 4/2 | 0.75 | 1 | | 50 | - | 48 | 46 | 44 | 41 | 38 | 35 | 32 | 28 | 24 | 19 | 14 |
| NKm 4/3 | NK 4/3 | 1.1 | 1.5 | | 67 | - | 65 | 62.5 | 60 | 56.5 | 52 | 48 | 44 | 38 | 32 | 25 | 18 |
| NKm 4/4 | NK 4/4 | 1.5 | 2 | | 75 | - | 72 | 69 | 66 | 64 | 60 | 57 | 53 | 48 | 43 | 38 | 32 |
| NKm 4/5 | NK 4/5 | 2.2 | 3 | | 105 | - | 101 | 98 | 94 | 90 | 86 | 80 | 75 | 67 | 60 | 52 | 44 |

VERSIONE CON GALLEGGIANTE "GE"

| TIPO | | POTENZA | | Q | m³/h | | | | | | | | | | | | |
|--------------|--|---------|------|---------|------|-----|-----|------|------|------|-----|------|-----|------|------|------|-----|
| Monofase | | kW | HP | | 0 | 0.6 | 1.2 | 1.8 | 2.4 | 3.0 | 3.6 | 4.2 | 4.8 | 5.4 | 6.0 | 6.6 | 7.2 |
| | | | | l/min | 0 | 10 | 20 | 30 | 40 | 50 | 60 | 70 | 80 | 90 | 100 | 110 | 120 |
| NKm 2/1 - GE | | 0.45 | 0.6 | H metri | 36 | 35 | 33 | 31 | 28.5 | 26 | 23 | 19 | 15 | | | | |
| NKm 2/2 - GE | | 0.55 | 0.75 | | 48 | 46 | 44 | 41.5 | 39 | 35 | 30 | 25 | 19 | | | | |
| NKm 2/3 - GE | | 0.75 | 1 | | 60 | 58 | 55 | 51 | 47 | 42 | 36 | 30 | 23 | | | | |
| NKm 2/4 - GE | | 1.1 | 1.5 | | 84 | 80 | 75 | 70 | 65 | 59 | 51 | 42.5 | 34 | | | | |
| NKm 2/5 - GE | | 1.5 | 2 | | 90 | 87 | 83 | 78 | 73 | 66 | 58 | 48 | 38 | | | | |
| NKm 4/1 - GE | | 0.55 | 0.75 | | 40 | - | 37 | 36 | 34.5 | 32.5 | 30 | 28 | 25 | 21.5 | 18.5 | 14.5 | 10 |
| NKm 4/2 - GE | | 0.75 | 1 | | 50 | - | 48 | 46 | 44 | 41 | 38 | 35 | 32 | 28 | 24 | 19 | 14 |
| NKm 4/3 - GE | | 1.1 | 1.5 | | 67 | - | 65 | 62.5 | 60 | 56.5 | 52 | 48 | 44 | 38 | 32 | 25 | 18 |
| NKm 4/4 - GE | | 1.5 | 2 | | 75 | - | 72 | 69 | 66 | 64 | 60 | 57 | 53 | 48 | 43 | 38 | 32 |
| NKm 4/5 - GE | | 2.2 | 3 | | 105 | - | 101 | 98 | 94 | 90 | 86 | 80 | 75 | 67 | 60 | 52 | 44 |

Q = Portata H = Prevalenza manometrica totale

Tolleranza delle curve di prestazione secondo EN ISO 9906 App. A.

| POS. | COMPONENTE | CARATTERISTICHE COSTRUTTIVE |
|------|------------|-----------------------------|
|------|------------|-----------------------------|

| | | |
|---|-------------------------------|--|
| 1 | CAMICIA ESTERNA | Acciaio inox AISI 304, provvista di bocca di mandata filettata ISO 228/1 |
| 2 | GRIGLIA DI ASPIRAZIONE | Acciaio inox AISI 304 |
| 3 | CAMICIA MOTORE | Acciaio inox AISI 304 |
| 4 | GIRANTI E DIFFUSORI | Noryl GFN2V |
| 5 | DIAFRAMMI | Acciaio inox AISI 304, completi di anelli antiusura |
| 6 | ALBERO MOTORE | Acciaio inox EN 10088-3 - 1.4104 |

7 DOPPIA TENUTA MECCANICA CON CAMERA D'OLIO INTERPOSTA

| Tenuta Tipo | Albero Diametro | Posizione | Materiali | | |
|----------------|--------------------|-------------|--------------------|--------------------|------------|
| | | | Anello fisso | Anello rotante | Elastomero |
| MG1-16 | Ø 16 mm | Lato motore | Carburo di silicio | Grafite | NBR |
| MG1-15 SIC | Ø 15 mm | Lato pompa | Carburo di silicio | Carburo di silicio | NBR |

8 CUSCINETTI 6303 2RS - C3 / 6203 ZZ - C3

9 CONDENSATORE

| Elettropompa | Capacità | |
|--------------|-----------------|--------------|
| Monofase | (230 V o 240 V) | (110 V) |
| NKm 2/1 | 16 µF 500 VL | 30 µF 250 VL |
| NKm 2/2 | 16 µF 500 VL | 30 µF 250 VL |
| NKm 4/1 | | |
| NKm 2/3 | 20 µF 500 VL | - |
| NKm 4/2 | | |
| NKm 2/4 | 25 µF 500 VL | - |
| NKm 4/3 | | |

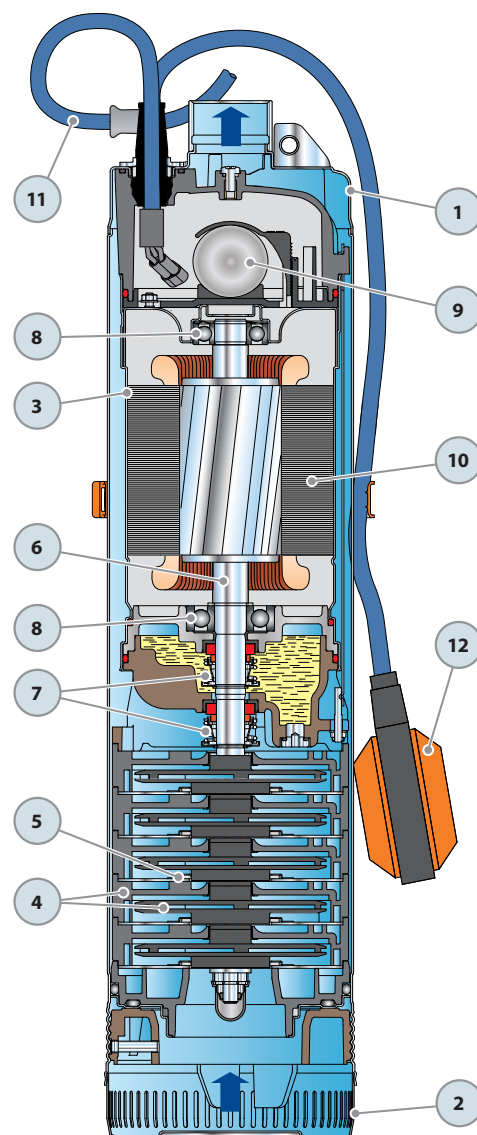
10 MOTORE ELETTRICO

- NKm:** monofase 230 V - 50 Hz
con salvamotore termico incorporato nell'avvolgimento.
- NK:** trifase 400 V - 50 Hz.
- Isolamento: classe F.
 - Protezione: IP 68.

11 CAVO DI ALIMENTAZIONE

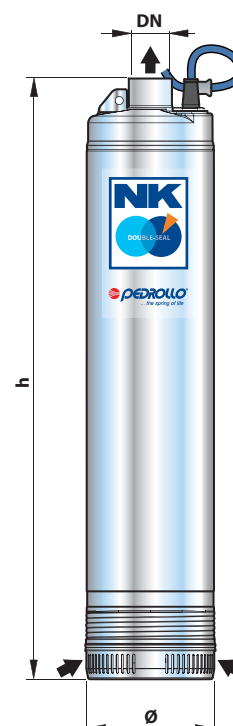
- ⇒ Da 20 metri tipo DRINCABLE® per immersione permanente in acqua potabile

12 INTERRUTTORE A GALLEGGIANTE ESTERNO



DIMENSIONI E PESI

| TIPO | | BOCCA DN | N° STADI | DIMENSIONI mm | | kg | |
|----------|---------|-------------|-------------|---------------|-----|------|------|
| Monofase | Trifase | | | Ø | h | 1~ | 3~ |
| NKm 2/1 | - | 1¼" | 3 | 135 | 495 | 13.9 | - |
| NKm 2/2 | - | | 4 | | 519 | 14.5 | - |
| NKm 2/3 | NK 2/3 | | 5 | | 573 | 16.3 | 15.2 |
| NKm 2/4 | NK 2/4 | | 7 | | 621 | 18.1 | 18.0 |
| NKm 4/1 | - | | 4 | | 519 | 14.3 | - |
| NKm 4/2 | NK 4/2 | | 5 | | 573 | 16.2 | 15.2 |
| NKm 4/3 | NK 4/3 | | 7 | | 621 | 18.1 | 18.0 |



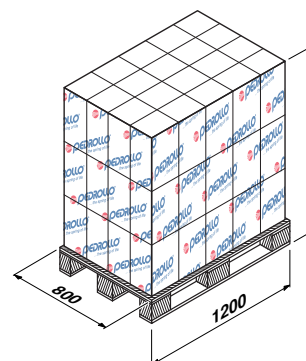
ASSORBIMENTI

| TIPO | TENSIONE (monofase) | | |
|---------|---------------------|-------|--------|
| | 230 V | 240 V | 110 V |
| NKm 2/1 | 4.5 A | 4.5 A | 9.0 A |
| NKm 2/2 | 5.0 A | 5.0 A | 10.0 A |
| NKm 2/3 | 6.0 A | 6.0 A | - |
| NKm 2/4 | 7.5 A | 7.5 A | - |
| NKm 4/1 | 5.0 A | 5.0 A | 10.0 A |
| NKm 4/2 | 6.0 A | 6.0 A | - |
| NKm 4/3 | 7.5 A | 7.5 A | - |

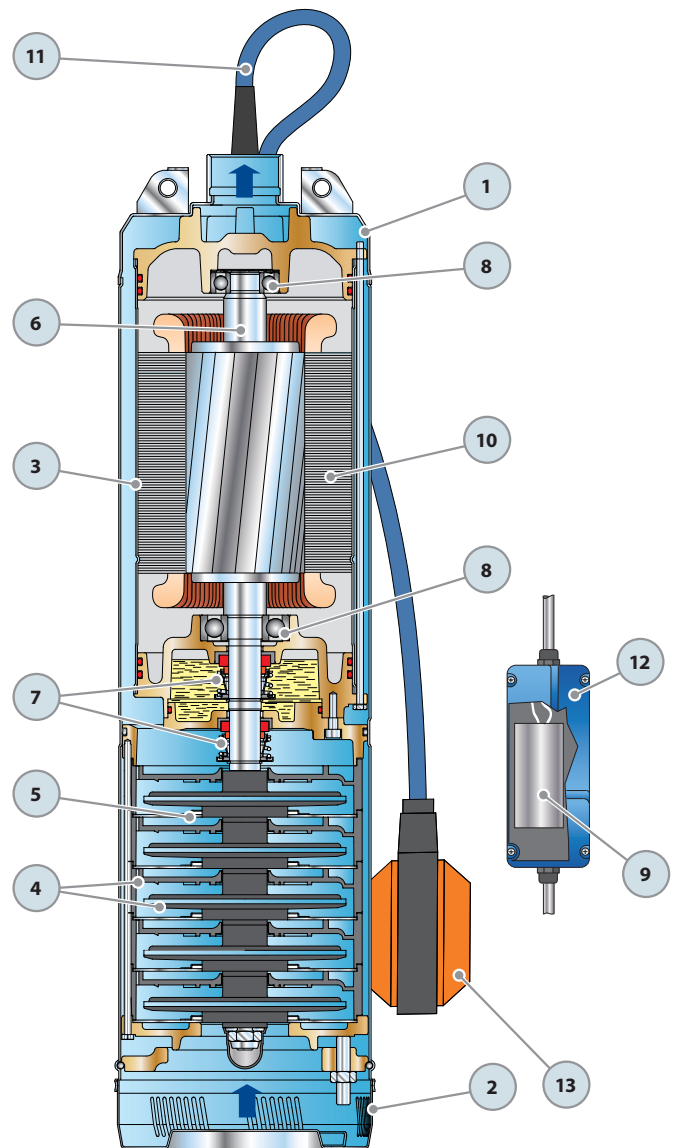
| TIPO | TENSIONE (trifase) | | | |
|--------|--------------------|-------|-------|-------|
| | 230 V | 400 V | 240 V | 415 V |
| NK 2/3 | 4.5 A | 2.6 A | 4.5 A | 2.6 A |
| NK 2/4 | 5.2 A | 3.0 A | 5.2 A | 3.0 A |
| NK 4/2 | 4.5 A | 2.6 A | 4.5 A | 2.6 A |
| NK 4/3 | 5.2 A | 3.0 A | 5.2 A | 3.0 A |

PALLETTIZZAZIONE

| TIPO | | PER GROUPAGE | | | |
|----------|---------|--------------|-----------|-----|-----|
| Monofase | Trifase | n° pompe | H (mm) | kg | |
| NKm 2/1 | - | 30 | 1015 | 434 | - |
| NKm 2/2 | - | 30 | 1015 | 452 | - |
| NKm 2/3 | NK 2/3 | 25 | 869 | 425 | 400 |
| NKm 4/2 | NK 4/2 | | | | |
| NKm 2/4 | NK 2/4 | 25 | 869 | 469 | 467 |
| NKm 4/3 | NK 4/3 | | | | |



| POS. | COMPONENTE | CARATTERISTICHE COSTRUTTIVE | | | | |
|------|---|--|------------------|---------------------|-----------------------|-------------------|
| 1 | CAMICIA ESTERNA | Acciaio inox AISI 304, provvista di bocca di mandata filettata ISO 228/1 | | | | |
| 2 | GRIGLIA DI ASPIRAZIONE | Acciaio inox AISI 304 | | | | |
| 3 | CAMICIA MOTORE | Acciaio inox AISI 304 | | | | |
| 4 | GIRANTI E DIFFUSORI | Noryl GFN2V | | | | |
| 5 | DIAFRAMMI | Acciaio inox AISI 304, completi di anelli antiusura | | | | |
| 6 | ALBERO MOTORE | Acciaio inox EN 10088-3 - 1.4104 | | | | |
| 7 | DOPPIA TENUTA MECCANICA CON CAMERA D'OLIO INTERPOSTA | | | | | |
| | <i>Tenuta</i> | <i>Albero</i> | <i>Posizione</i> | <i>Materiali</i> | | |
| | <i>Tipo</i> | <i>Diametro</i> | | <i>Anello fisso</i> | <i>Anello rotante</i> | <i>Elastomero</i> |
| | MG1-19 | Ø 19 mm | Lato motore | Carburo di silicio | Grafite | NBR |
| | MG1-18 SIC | Ø 18 mm | Lato pompa | Carburo di silicio | Carburo di silicio | NBR |
| 8 | CUSCINETTI | 6304 2RS - C3 / 6203 ZZ - C3 | | | | |
| 9 | CONDENSATORE | | | | | |
| | <i>Elettropompa</i> | <i>Capacità</i> | | | | |
| | <i>Monofase</i> | (230 V o 240 V) | | | | |
| | NKm 2/5 | 35 µF 450 VL | | | | |
| | NKm 4/4 | 50 µF 450 VL | | | | |
| | NKm 4/5 | 50 µF 450 VL | | | | |
| 10 | MOTORE ELETTRICO | | | | | |
| | NKm: monofase 230 V - 50 Hz. | | | | | |
| | Con salvamotore termico incorporato nell'avvolgimento fino a 1.5 kW . | | | | | |
| | ⇒ Per l'elettropompa tipo NKm4/5 da 2.2 kW il salvamotore è posto esternamente sul quadro elettrico ed è del tipo a riarmo manuale. | | | | | |
| | NK: trifase 400 V - 50 Hz. | | | | | |
| | - Isolamento: classe F. | | | | | |
| | - Protezione: IP 68. | | | | | |
| 11 | CAVO DI ALIMENTAZIONE | | | | | |
| | ⇒ Da 20 metri tipo DRINCABLE® per immersione permanente in acqua potabile con connettore smontabile | | | | | |
| 12 | QUADRO ELETTRICO (per versioni monofase) | | | | | |
| 13 | INTERRUTTORE A GALLEGGIANTE ESTERNO | | | | | |



DIMENSIONI E PESI

| TIPO | | BOCCA DN | N° STADI | DIMENSIONI mm | | kg | |
|----------|---------|-------------|-------------|---------------|-----|-------------|-------------|
| Monofase | Trifase | | | Ø | h | 1~ | 3~ |
| NKm 2/5 | NK 2/5 | 1¼" | 6 | 153 | 612 | 26.7 | 23.8 |
| NKm 4/4 | NK 4/4 | | 5 | | 582 | 26.0 | 24.4 |
| NKm 4/5 | NK 4/5 | | 7 | | 642 | 30.5 | 28.0 |



ASSORBIMENTI

| TIPO | TENSIONE (monofase) | |
|---------|---------------------|---------------|
| | Monofase | 230 V |
| NKm 2/5 | 9.0 A | 9.0 A |
| NKm 4/4 | 9.5 A | 9.5 A |
| NKm 4/5 | 14.0 A | 14.0 A |

| TIPO | TENSIONE (trifase) | | | |
|--------|--------------------|--------------|--------------|--------------|
| | Trifase | 230 V | 400 V | 240 V |
| NK 2/5 | 6.2 A | 3.6 A | 6.2 A | 3.6 A |
| NK 4/4 | 6.2 A | 3.6 A | 6.2 A | 3.6 A |
| NK 4/5 | 8.5 A | 4.9 A | 8.5 A | 4.9 A |

PALLETTIZZAZIONE

| TIPO | | PER GROUPAGE | | | |
|----------|---------|--------------|-----------|-----|-----|
| Monofase | Trifase | n° pompe | H (mm) | kg | |
| NKm 2/5 | NK 2/5 | 20 | 1100 | 551 | 493 |
| NKm 4/4 | NK 4/4 | 20 | 1100 | 537 | 505 |
| NKm 4/5 | NK 4/5 | 20 | 1100 | 627 | 576 |

