

3-6CR 90-130-200

Elettropompe centrifughe multigriganti

 Acque pulite

 Uso domestico

 Uso civile



CAMPO DELLE PRESTAZIONI

- Portata fino a **200 l/min** (12 m³/h)
- Prevalenza fino a **97 m**

LIMITI D'IMPIEGO

- Altezza d'aspirazione manometrica fino a **7 m**
- Temperatura del liquido da **-10 °C** fino a **+40 °C**
- Temperatura ambiente fino a **+40 °C**
- Pressione max nel corpo pompa **10 bar**
- Servizio continuo **S1**

ESECUZIONE E NORME DI SICUREZZA

EN 60335-1
IEC 60335-1
CEI 61-150

EN 60034-1
IEC 60034-1
CEI 2-3



CERTIFICAZIONI

Azienda con sistema di gestione certificato DNV
ISO 9001: QUALITÀ
ISO 14001: AMBIENTE



UTILIZZI E INSTALLAZIONI

Sono consigliate per pompare acqua pulita e liquidi chimicamente non aggressivi per i materiali costituenti la pompa.

Per l'affidabilità e la silenziosità, trovano un vasto impiego nel settore domestico ed in particolare per la distribuzione dell'acqua in accoppiamento a piccoli o medi serbatoi autoclavi, per irrigazione di orti o giardini, ecc.

L'installazione è da effettuarsi in luoghi chiusi o comunque protetti dalle intemperie.

BREVETTI - MARCHI - MODELLI

- Brevetto n° EP14755156.8

ESECUZIONI A RICHIESTA

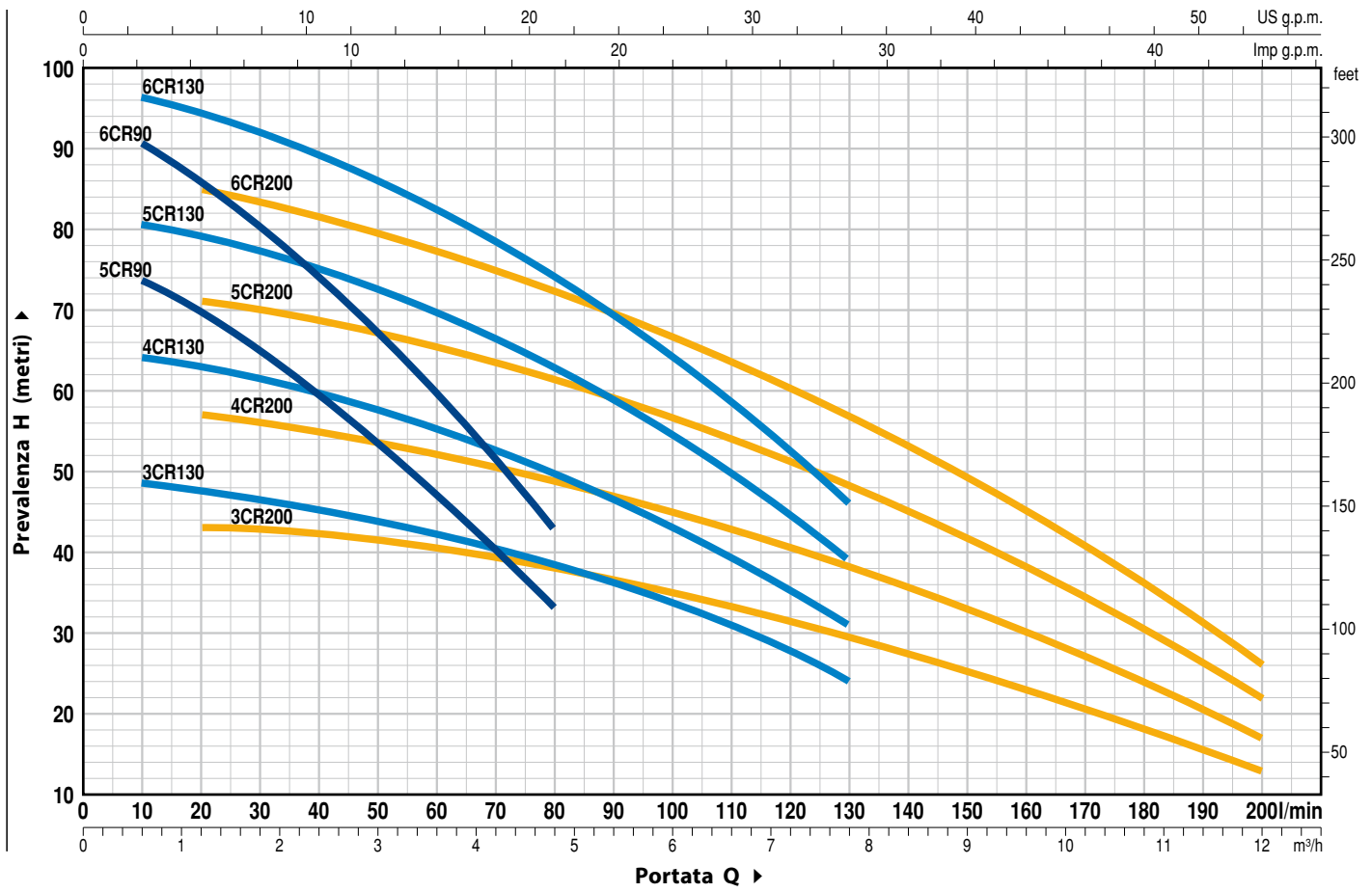
- Tenuta meccanica speciale
- Altre tensioni o frequenza a 60 Hz
- Protezione IPX5

GARANZIA

2 anni secondo le nostre condizioni generali di vendita

CURVE E DATI DI PRESTAZIONE

50 Hz n= 2900 rpm HS= 0 m



TIPO		POTENZA (P ₂)		▲	Q	m ³ /h												
Monofase	Trifase	kW	HP			0	0.3	0.6	1.2	2.4	3.6	4.8	6.0	7.8	8.4	9.6	10.8	12.0
					0	5	10	20	40	60	80	100	130	140	160	180	200	
5CRm 90	5CR 90	1.1	1.5	IE3	H metri	76	76	73.5	70	60.5	47	33						
6CRm 90	6CR 90	1.5	2			93	93	90.5	86	74.5	59.5	43						
3CRm 130	3CR 130	1.1	1.5			49	49	48.5	47.5	45	42.5	38.5	33.5	24				
4CRm 130	4CR 130	1.5	2			65	65	64	63	60	56	50	43	31				
-	5CR 130	1.8	2.5			81	81	80.5	79	75	70	62.5	54	39				
-	6CR 130	2.2	3			97	97	96.5	94.5	90	83	74.5	64	46				
3CRm 200	3CR 200	1.1	1.5			44	43.5	43.5	43	42	40.5	38	35	29	27.5	23	18	13
4CRm 200	4CR 200	1.5	2			58	57.5	57.5	57	55	52.5	49.5	45	38	35.5	30	24	17
-	5CR 200	1.8	2.5			73	72	71.5	71	69	65.5	62	56.5	48	44.5	38	30	22
-	6CR 200	2.2	3			87	86	85.5	85	82	78	73	67	57	53	45	36	26

Q = Portata H = Prevalenza manometrica totale HS = Altezza di aspirazione

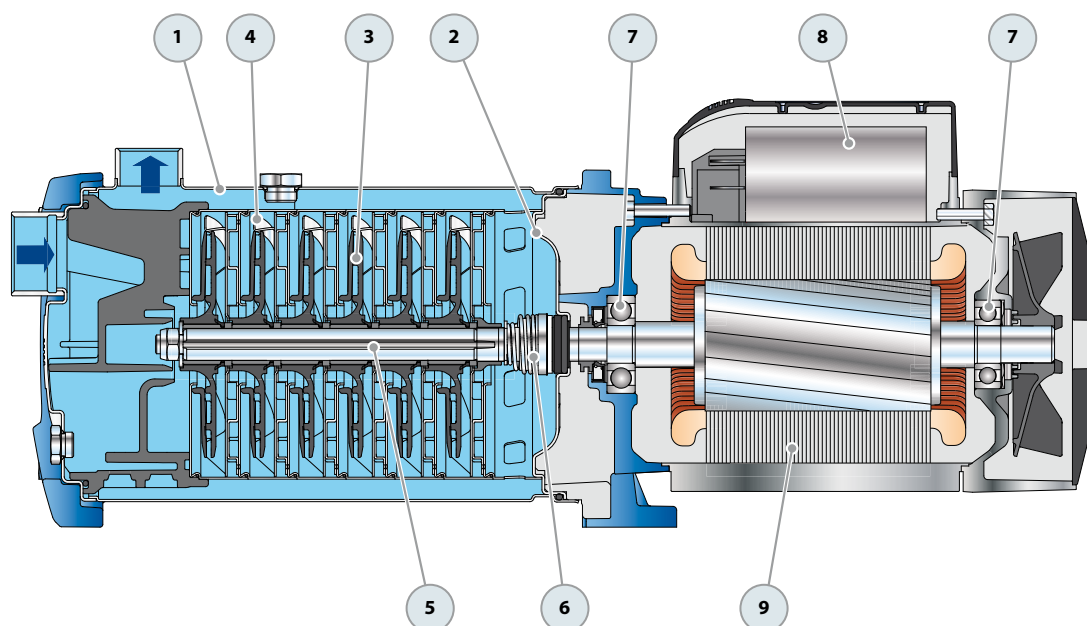
Tolleranza delle curve di prestazione secondo EN ISO 9906 Grado 3B.

▲ Classe di rendimento del motore trifase (IEC 60034-30-1)

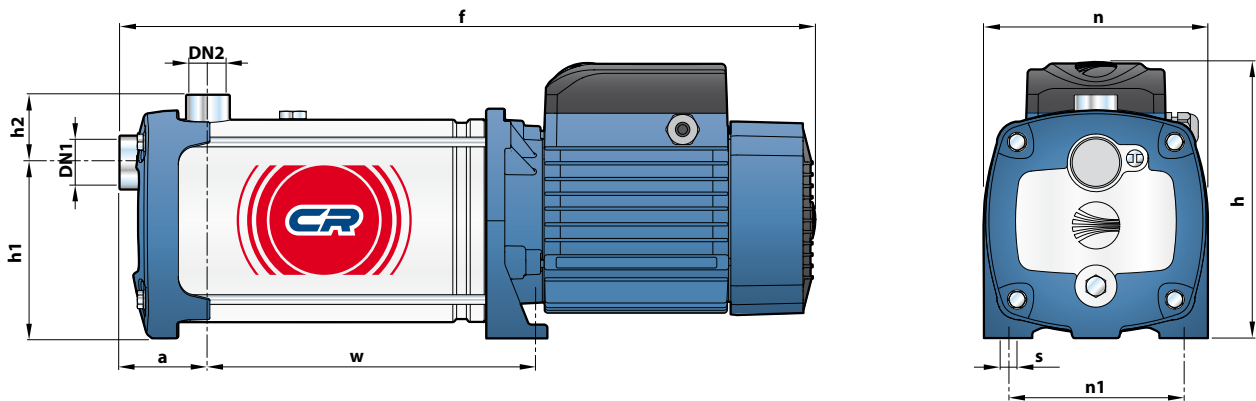
3-6CR 90-130-200

POS. COMPONENTE CARATTERISTICHE COSTRUTTIVE

1	CORPO POMPA	Acciaio inox AISI 304, provvisto di bocche filettate ISO 228/1				
2	COPERCHIO	Acciaio inox AISI 304				
3	GIRANTI	Noryl FE1520PW				
4	DIFFUSORI	Acciaio inox AISI 304				
5	ALBERO MOTORE	Acciaio inox EN 10088-3 - 1.4104				
6	TENUTA MECCANICA	Tenuta	Albero		Materiali	
		<i>Tipo</i>	<i>Diametro</i>	<i>Anello fisso</i>	<i>Anello rotante</i>	<i>Elastomero</i>
		FN-18	Ø 18 mm	Grafite	Ceramica	NBR
7	CUSCINETTI	6304 2RS - C3 / 6204 ZZ - C3E				
8	CONDENSATORE	Elettropompa	Capacità			
		<i>Monofase</i>	<i>(220-230 V o 240 V)</i>			
		5CRm90				
		3CRm130	31.5 µF - 450 VL			
		3CRm200				
		6CRm90				
		4CRm130	45 µF - 450 VL			
		4CRm200				
9	MOTORE ELETTRICO	3-6CRm: monofase 220-230 V - 50 Hz con salvamotore termico incorporato nell'avvolgimento. 3-6CR: trifase 230/400 V - 50 Hz. ⇒ Le elettropompe trifase sono equipaggiate con motori ad alto rendimento in classe IE3 (IEC 60034-30-1) - Isolamento: classe F - Protezione: IP X4				



DIMENSIONI E PESI



TIPO		BOCCHIE		DIMENSIONI mm									kg			
Monofase	Trifase	DN1	DN2	a	f	h	h1	h2	n	n1	w	s	1~	3~		
5CRm 90	5CR 90	1 1/4"	1"	73	549	228	145	56	185	145	245	11	19.4	17.6		
6CRm 90	6CR 90				575						271				22.7	21.8
3CRm 130	3CR 130				497						193				17.6	15.7
4CRm 130	4CR 130				523						219				19.7	18.7
-	5CR 130				569						245				-	23.7
-	6CR 130				595						271				-	24.5
3CRm 200	3CR 200				497						193				17.6	15.7
4CRm 200	4CR 200				523						219				19.7	18.7
-	5CR 200				569						245				-	23.7
-	6CR 200				295						271				-	24.5

ASSORBIMENTI

TIPO	TENSIONE	
	220-230 V	240 V
Monofase		
5CRm 90	9.3 A	9.0 A
6CRm 90	11.0 A	10.8 A
3CRm 130	8.5 A	8.3 A
4CRm 130	10.3 A	9.9 A
3CRm 200	8.7 A	8.0 A
4CRm 200	10.5 A	10.1 A

TIPO	TENSIONE					
	230 V	400 V	690 V	240 V	415 V	720 V
Trifase						
5CR 90	6.1 A	3.5 A	2.0 A	5.5 A	3.2 A	1.8 A
6CR 90	7.3 A	4.2 A	2.5 A	7.8 A	4.5 A	2.6 A
3CR 130	5.6 A	3.2 A	1.9 A	5.5 A	3.2 A	1.8 A
4CR 130	6.9 A	4.0 A	2.3 A	8.1 A	4.7 A	2.7 A
5CR 130	9.0 A	5.2 A	3.0 A	9.0 A	5.2 A	3.0 A
6CR 130	9.9 A	5.7 A	3.3 A	9.5 A	5.5 A	3.2 A
3CR 200	5.9 A	3.4 A	1.9 A	5.5 A	3.2 A	1.8 A
4CR 200	7.3 A	4.2 A	2.5 A	7.0 A	4.0 A	2.3 A
5CR 200	9.4 A	5.4 A	3.2 A	8.3 A	4.8 A	2.8 A
6CR 200	10.2 A	5.9 A	3.5 A	9.8 A	5.7 A	3.3 A