



CRM XP

4,5-150 ton
Corsa 10-15 mm
700 bar

Serie
CRM XP

Cilindri extra piatti, a semplice effetto, con ritorno a molla

Ideali per gli spazi ristretti e confinati



- Cilindri piatti, con altezza chiuso estremamente ridotta, ideali per lavorare in spazi ristretti dove non sarebbe possibile utilizzare altri cilindri.
- Le ridotte dimensioni del cilindro lo rendono ideale per operazioni di sollevamento macchinari, allineamento, sbloccaggio stampi, manutenzione carro-ponte.
- Ritorno attuato da molla. Possibilità di operare in qualsiasi posizione.
- Trattamento superficiale al Nitox per aumentare durezza e resistenza alla corrosione.
- La ghiera di fine corsa garantisce la massima sicurezza dell'operatore impedendo l'extracorsa del pistone e prestazioni ottimali nell'assorbimento del carico disassato.

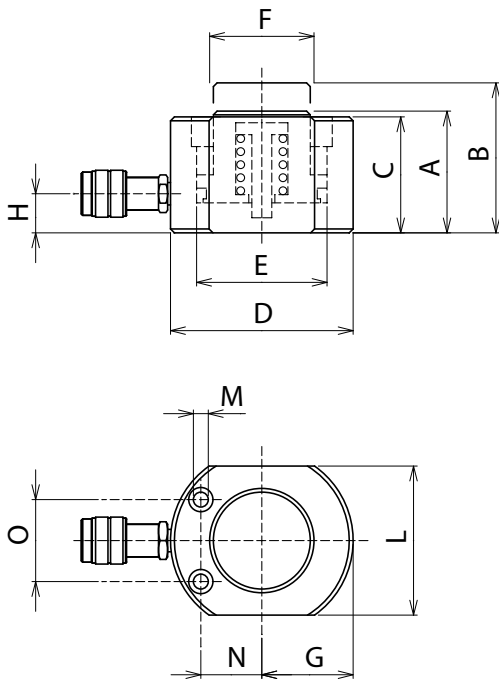
**CILINDRI SPECIALI
A RICHIESTA**



Cilindro extra piatto da 50 ton corsa 16 mm con testina autolivellante integrata.



CRM 30/10XP utilizzati per l'allineamento di macchinari.



CRM-XP



CAP/Forza ton (kN)	CORSA mm	MODELLO	SEZIONE cm ²	VOLUME cm ³	MASSA kg	DIMENSIONI in mm											
						A	B	C	D	E	F	O	H	M	N	G	L
4,5 /43,1	6	CRM-5/6-XP	6,2	3,6	1	37	43	36	59	28	24	30	18	5,5	23	23,5	45
4,5 /43,1	15	CRM-5/15-XP	6,2	9,2	1,2	46	61	45	59	28	24	30	18	5,5	23	23,5	45
10 /111,3	10	CRM-10/10-XP	15,9	15,9	1,6	50	60	49	75	45	38	40	19	6,5	28	31,5	60
20 /218,2	10	CRM-20/10-XP	31,2	31,2	3	53	63	52	101	63	50	50	19	11	40	43	86
30 /309,3	10	CRM-30/10-XP	44,2	44,2	4,2	58	68	56	117	75	60	60	20	11	45	51	102
50 /549,8	10	CRM-50/10-XP	78,5	78,5	7,4	64	74	62	147	100	80	70	22	13	58	66	130
75 /791,7	10	CRM-75/10-XP	113,1	113,1	12	70	80	68	177	120	100	90	24	13	68	81	164
100 /1077,6	10	CRM-100/10-XP	153,9	153,9	15,4	77	87	75	192	140	120	90	21	13	76	88,5	178
150 /1496,8	14	CRM-150/14-XP	213,8	299,4	29	104	118	102	227	165	130	130	25	13	80	106	215

Disponibili cilindri con corse differenti.