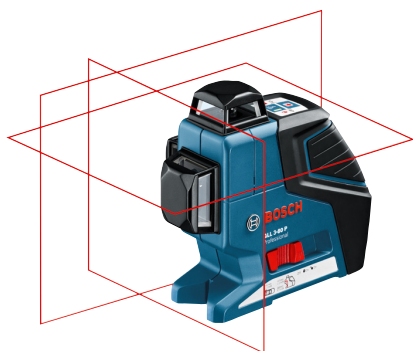




Scheda dati prodotto



Livelle laser a proiezione di linee

GLL 3-80 P

La livella laser compatta a proiezione di linee per tutte le applicazioni in ambienti interni

I dati principali

Portata con ricevitore	80 m (diametro)
Portata	40 m
Precisione di livellamento elettronico	± 0,2 mm/m



Codice di ordinazione: 0 601 063 305

[> Ulteriori informazioni sui prodotti](#)

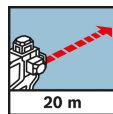
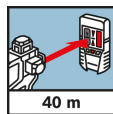
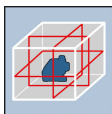
** Prezzo raccomandato non vincolante, IVA inclusa*

Dati tecnici

Diodo laser	640 nm, < 1 mW
Temperatura di esercizio	-10 – 40 °C
Temperatura di stoccaggio	-20 – 70 °C
Classe laser	2
Portata	40 m
Portata con ricevitore	80 m (diametro)
Raggio d'azione senza ricevitore	40 m (diametro)
Precisione di livellamento elettronico	± 0,2 mm/m
Campo di autolivellamento	± 4°
Tempo di livellamento	4 s
Indice di protezione contro polvere e acqua	IP 54
Alimentazione	3 x LR03 da 1,5 V (AAA)
Autonomia, max.	18 h in modalità linea singola
Filettatura treppiede	1/4", 5/8"
Peso, ca.	0,76 kg
Lunghezza	159 mm
Larghezza	75 mm
Altezza	141 mm
Proiezione	3 linee a 360°

**Elettrotensili per artigianato e industria****Vantaggi:**

- Illimitate possibilità d'impiego: una linea orizzontale e 2 verticali a 360° consentono svariate possibilità d'impiego per un'esecuzione simultanea di lavori di tracciamento, orientamento e livellamento in ambienti interni
- Autolivellante (4° in 4 sec), molto precisa ($\pm 0,2$ mm/m) e, con il ricevitore, portata fino a 80 m
- Compatta, facile da usare ed estremamente resistente (IP 54)

**Prezzi / Dotazione**

Codice di ordinazione	0 601 063 308	0 601 063 307	0 601 063 306	0 601 063 305
1 batteria (blocco) da 9 V-6LR61	✓	-	-	-
Valigetta L-BOXX 136 1 600 A00 1RR	✓	✓	-	-
4 batterie da 1,5 V LR6 (AA)	✓	✓	✓	✓
Custodia protettiva	✓	✓	✓	✓
Insero per L-BOXX, accessori 1 608 M00 C08	✓	✓	-	-
Insero per valigetta L-BOXX per utensile 1 608 M00 C04	✓	✓	✓	✓
Pannello di mira per laser	✓	✓	✓	✓
Ricevitore laser LR 2 Professional 0 601 069 100	✓	-	-	-
Supporto per LR 2	✓	-	-	-
Supporto universale BM 1 Professional 0 601 015 A00	✓	✓	-	-
Treppiede BS 150 Professional 0 601 096 974	-	-	✓	-