



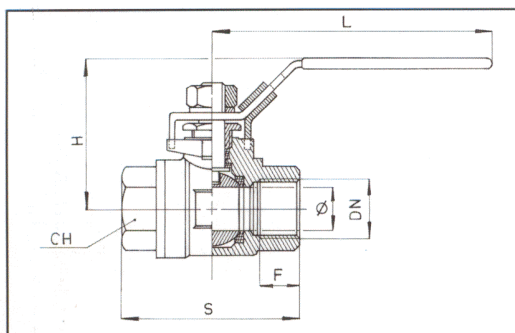
MV 110000

Valvola a sfera F/F 2 pezzi AISI 316
passaggio totale
maniglia a leva con sistema di bloccaggio

**Two-piece F/F ball valve AISI 316
full bore
lever handle with locking device**

La pressione max. di utilizzo (PN) si intende a temperatura ambiente di circa 23° C

The max. working pressure (PN) means at a room temperature of about 23° C



DN	Ø	F	S	H	L	CH	PN	Kg	P/CART
1/4"	11,6	8,5	44,5	51	95	21	90	0,220	120
3/8"	12,7	8,5	44,5	51	95	21	90	0,230	120
1/2"	15	13	57	53	95	26	90	0,300	90
3/4"	20	14	65	59,5	110	31,5	90	0,440	48
1"	25	16,5	76	73	135	39	90	0,730	24
1"1/4	32	17,5	87,5	79	135	48	85	1,100	18
1"1/2	38	18,5	102	90,5	165	55	85	1,740	12
2"	50	24	123	98,5	165	67	70	2,800	6

CARATTERISTICHE TECNICHE TECHNICAL SPECIFICATIONS

IMPIEGHI / APPLICATIONS

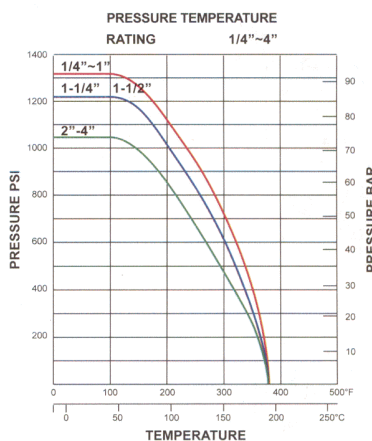
Impiantistica civile ed industriale in genere
General civil and industrial plant

FILETTATURE / THREADING

ISO 7/1 Rp

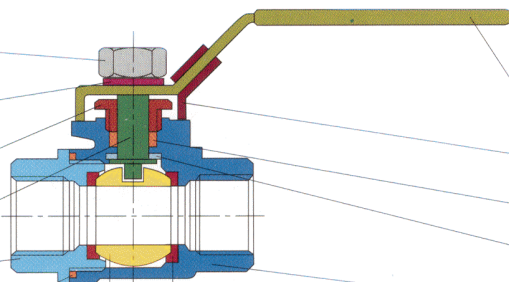
TEMPERATURA D'ESERCIZIO / WORKING TEMPERATURE

-20°C + 180°C



MATERIALI / MATERIALS

DADO AISI 304	NUT AISI 304	8
RONDELLA AISI 304	SPRING WASHER AISI 304	10
PREMISTOPPA AISI 304	PACKING NUT AISI 304	9
ASTA AISI 316	STEM AISI 316	6
MANICOTTO ASTM A351-CF8M	BODY END ASTM A351-CF8M	2
GUARNIZIONE PTFE	BODY SEAL PTFE	12
SFERA ASTM A351-CF8M	BALL ASTM A351-CF8M	3



7	LEVA AISI 304	LEVER AISI 304
13	FERMO AISI 304	LOCK DEVICE AISI 304
5	STOPPA PTFE	PACKING PTFE
11	RONDELLA PTFE	THRUST WASHER PTFE
1	CORPO ASTM A351-CF8M	BODY ASTM A351-CF8M
4	SEDI PTFE	SEATS PTFE