

Uso Domestico

# CONTATORE DS TRP MID



## Contatore a getto multiplo a rulli protetti e quadrante asciutto interamente protetto

DS TRP MID è la nuova gamma Maddalena di contatori per acqua a getto multiplo a rulli protetti e quadrante asciutto interamente protetto. Nuova perché progettata per rispondere alle severe prescrizioni della Direttiva 2004/22/CE (MID) e della norma europea EN 14154. DS TRP MID combina ottime prestazioni alle basse portate e una notevole resistenza a portate e pressioni elevate. DS TRP MID è progettato per la comunicazione a distanza: può essere dotato di un emettitore impulsi di ultima generazione e di un modulo radio conservando le caratteristiche meccaniche, metrologiche e di leggibilità. Tutto questo garantito da Maddalena: una società che da un secolo produce strumenti di misura ad altissimo livello.

 **maddalena**<sup>®</sup>

www.maddalena.it

# CONTATORE DS TRP MID

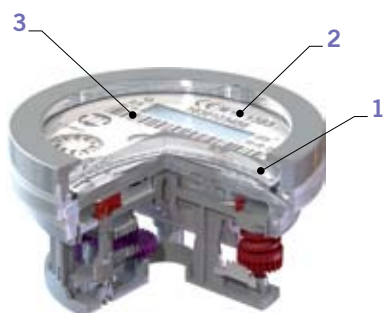
**DS TRP MID è un contatore a getto multiplo a rulli protetti e quadrante asciutto interamente protetto;** l'area destinata alla lettura del consumo e dei dati caratteristici del contatore (iscrizioni obbligatorie MID, numero di matricola) non entra in contatto con l'acqua rimanendo, così, perfettamente leggibile anche in presenza di acque dure, ferrose o con solidi in sospensione. La leggibilità del contatore è assicurata dal **disco visore in vetro minerale temprato** che, a differenza dei visori in materiale plastico, non è soggetto a rigature e non si opacizza.

La superficie, inoltre, è perfettamente piana in modo da non ostacolare la lettura. DS TRP MID garantisce assoluta inviolabilità contro campi magnetici e tentativi di manomissione. Le prestazioni metrologiche, inoltre, non sono influenzate dalla tipologia di installazione o dell'impianto e dalla qualità dell'acqua.

I contatori DS TRP MID possono essere dotati di emettitori impulsi di tipo statico bidirezionale di nuova generazione.

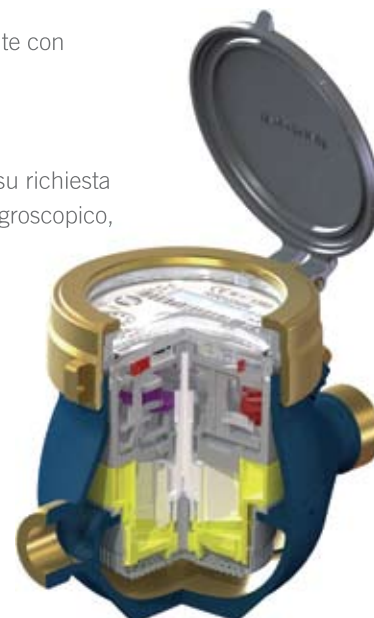
Sono disponibili anche in **versione predisposta** che permette di installare l'emettitore in un secondo momento senza alterarne in alcun modo né la funzionalità né la struttura e **conservando il visore in vetro minerale**.

La gamma DS TRP MID è conforme alla Direttiva 2004/22/CE (Allegato MI-001), recepita in Italia con Decreto Legislativo n.22 del 2 febbraio 2007, ed è certificata secondo i moduli di accertamento di conformità B + D. Il rapporto massimo certificato Q3/Q1 (R) è 200, che permette la produzione del contatore con R inferiori (160, 125, 100, etc.). DS TRP MID è certificato per uso con acqua potabile in accordo al Decreto Ministeriale 6/4/2004 n. 174 e alle direttive estere.



## Caratteristiche strutturali e funzionali

- Disco trasparente in **vetro minerale temprato** di adeguato spessore **(1)**
- **I rulli numerati, il quadrante con i sottomultipli del metro cubo, le iscrizioni caratteristiche (MID) e la matricola si trovano nella parte protetta, non a contatto con l'acqua, e sono sempre leggibili (2)**
- La versione predisposta per emettitore impulsi conserva sia il **visore in vetro minerale** sia le iscrizioni caratteristiche del contatore standard
- **La matricola viene marcata sul quadrante sia in formato numerico sia sotto forma di codice a barre. Inoltre, viene incisa sulla ghiera di chiusura del contatore (3)**
- Installazione: non sono necessari tratti di tubo rettilineo a monte e a valle
- È disponibile una versione (DN 13 e DN 20 mm) per installazione in condotte verticali (vedere apposita scheda tecnica)
- Il contatore è disponibile in versione R50 per installazione in verticale
- Il contatore con Q<sub>3</sub> 2,5 può essere fornito certificato a marchio PiiP (certificato n. 01/325/2003)
- 100% della produzione verificata idraulicamente su 3 punti della curva (Q1, Q2, Q3) su banchi prova conformi alle norme ISO 4064/3 e ISO 4185 (EN 14154/III) e certificati da un organismo notificato europeo
- Cassa in ottone fuso
- Ghiera di chiusura in ottone stampato
- Cassa verniciata internamente ed esternamente con polvere epossidica
- Alberino portarulli in acciaio inox
- Filtro all'ingresso di adeguata superficie
- Valvola di non ritorno incorporata disponibile su richiesta
- Meccanismo interno in materiale plastico, anigroscopico, anticrostante e resistente all'usura
- Temperatura massima di utilizzo: 50 °C
- Pressione nominale (PN) 16 bar



## PRESTAZIONI IDRAULICHE

<b>Diametro</b>	<b>mm</b>	15	20	25	30	40	50
	<b>pollici</b>	½	¾	1"	1¼	1½	2"
<b>Modulo B nr.</b>	TCM 142/08-4604						
<b>Modulo D nr.</b>	0119-SJ-A010-08						
<b>Classe metrologica MID</b>	<b>R (Q3 / Q1) ≤ 200 H - ≤ 50 V</b>						
<b>Prestazioni secondo Direttiva 2004/22/CE</b>							
<b>Q<sub>3</sub></b>	<b>m³/h</b>	2,5	4,0	6,3	10,0	16,0	25,0
<b>Q<sub>4</sub></b>	<b>m³/h</b>	3,13	5,0	7,9	12,5	20,0	31,0
<b>R160</b>							
<b>Q<sub>1</sub></b>	<b>l/h</b>	15,6	25	39,4	62,5	100	156,2
<b>Q<sub>2</sub></b>	<b>l/h</b>	25	40	63	100	160	250
<b>R100</b>							
<b>Q<sub>1</sub></b>	<b>l/h</b>	25	40	63	100	160	250
<b>Q<sub>2</sub></b>	<b>l/h</b>	40	64	100,8	160	256	400

Altri R disponibili su richiesta

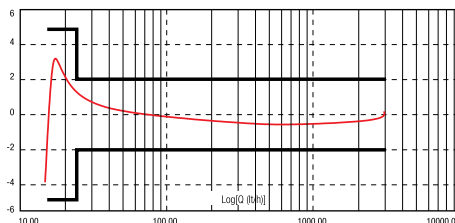
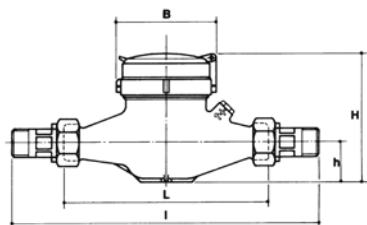
## CARATTERISTICHE TECNICHE

<b>Errore massimo ammesso tra Q<sub>1</sub> e Q<sub>2</sub> (escluso)</b>	+/- 5%						
<b>Errore massimo ammesso tra Q<sub>2</sub> (incluso) e Q<sub>4</sub></b>	+/- 2% con temperatura dell'acqua ≤ 30° C +/- 3% con temperatura dell'acqua > 30° C						
<b>Classe di temperatura</b>	T30 e T50						
<b>Classe di sensibilità alle condizioni di installazione</b>	U0 - D0 (non sono necessari tratti di condotta rettilinea a monte e/o a valle dello strumento)						
<b>Portata di avviamento</b>	<b>l/h</b>	4-5	7-9	16-18	22-24	28-30	28-30
<b>Classe di perdita di carico (ΔP a Q<sub>3</sub>)</b>	ΔP 63 (ΔP 40 per il DN 20)						
<b>Pressione di esercizio</b>	<b>bar</b>	16	16	16	16	16	16
<b>Lettura massima</b>	<b>m³</b>	100.000	100.000	100.000	100.000	1.000.000	1.000.000
<b>Lettura minima</b>	<b>l</b>	0,05	0,05	0,05	0,05	0,05	0,05
<b>Nr. giri/litro turbina</b>		19,41	19,41	11,22	8,14	4,4	3,16
<b>Peso</b>	<b>kg</b>	1,450 (per L=145mm)	1,610 (per L=190mm)	2,300	2,400	4,500	9,500 Fil. 14,000 Fl.
<b>Impulsi</b>	<b>l/imp</b>	1-10 (Quadruplus); 1-10-100-1000 (Reed)					

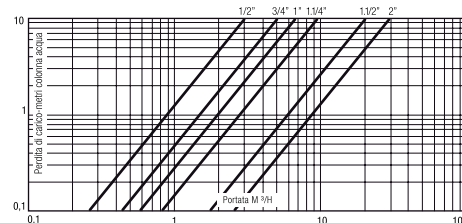
## CARATTERISTICHE DIMENSIONALI

<b>L</b>	<b>mm</b>	105(V)-110-130 145-160-165 170-190	160-190	220-260	220-260	300	300
<b>L con raccordi</b>	<b>mm</b>	205(V)-210-225 240-245-250	258-288	316-356	338-378	438	461 (Flange 300)
<b>H</b>	<b>mm</b>	112,5	112,5	123	123	163	175
<b>h</b>	<b>mm</b>	36,5	36,5	43	43	64,5	77
<b>B</b>	<b>mm</b>	97,5	97,5	97,5	97,5	130	154

## Tipica curva di errore



## Perdita di carico



# ACCESSORI DISPONIBILI



## EMETTITORE DI IMPULSI REED SINGOLO

Adatto per dosaggi industriali.



## EMETTITORE DI IMPULSI QUADRAPLUS

Emettitore di impulsi di tipo **statico**, bidirezionale, con discriminatore di segnale, alimentato a batteria.



## MODULO RADIO ARROW

Abbinato con l'emettitore statico Quadrplus o l'emettitore Reed Singolo permette la lettura a distanza del contatore al quale è abbinato.



## VALVOLA DI NON RITORNO

Incorporata nel raccordo del contatore evita i reflussi di acqua dannosi per il contatore.



## KIT RACCORDI

Formato da 2 dadi e due cannotti in ottone e due guarnizioni in gomma.



## SIGILLI

Adatti per la sigillatura del contenitore alla condotta.

Per maggiori informazioni su ogni accessorio disponibile potete consultare la specifica scheda tecnica.

 **maddalena**<sup>®</sup>  
www.maddalena.it

MADDALENA spa  
Via G.B. Maddalena 2/4  
33040 Povoletto (Udine)  
Tel. +39 0432 634811  
Fax +39 0432 679820  
info@maddalena.it

Per ricevere ulteriori informazioni, contattare l'agente di zona: